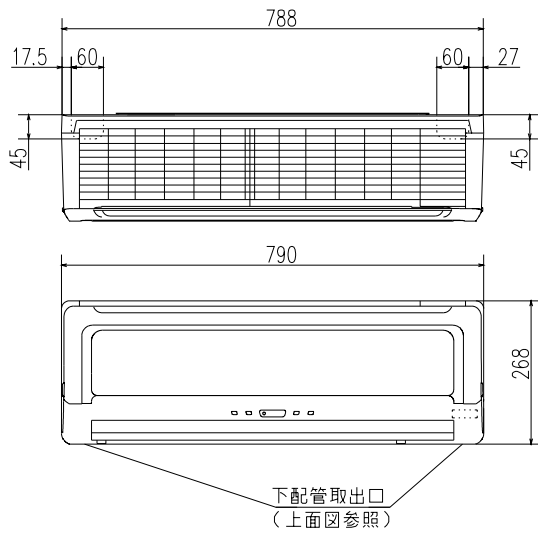
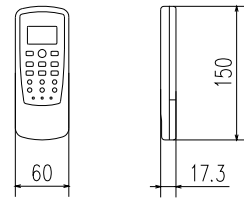


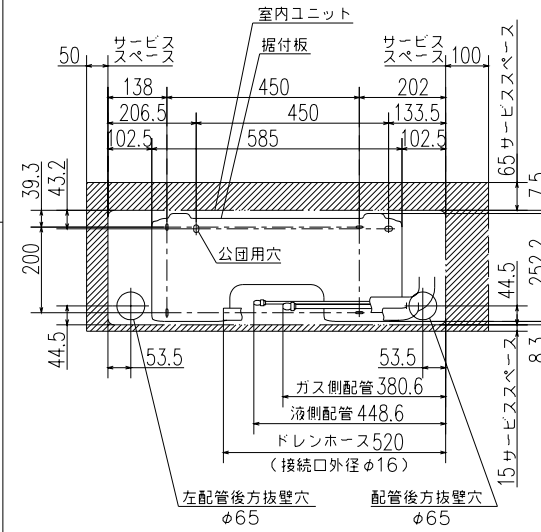
外形図（室内ユニット）



外形図（リモコン）



据付スペース（室内ユニット）正面図

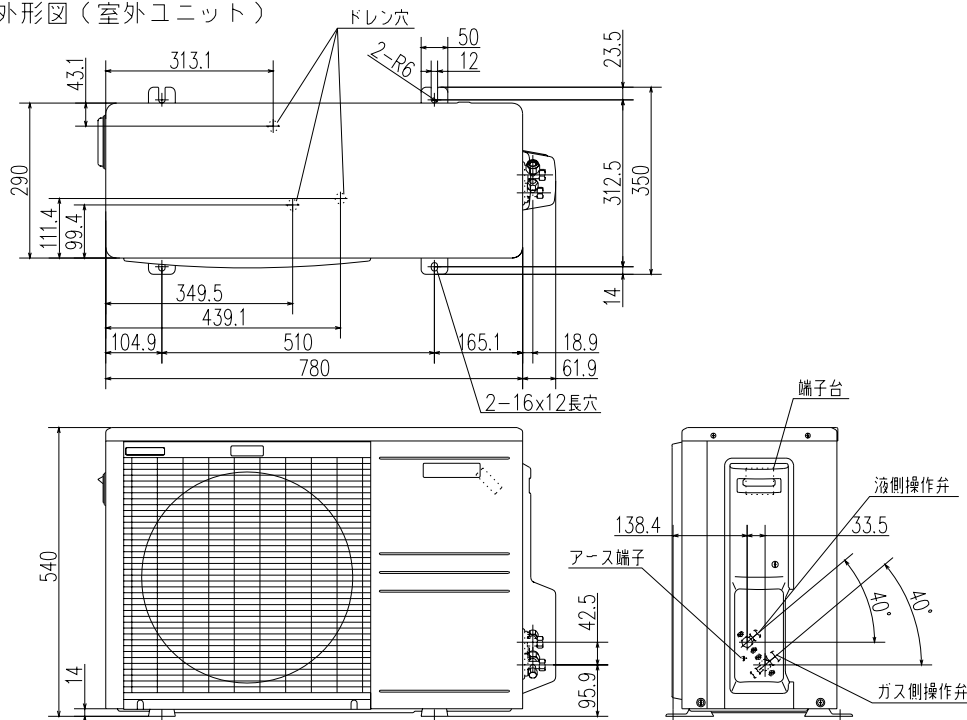


要目表		三菱重工ルームエアコン	
名称	三菱重工ルームエアコン		
形式	室内ユニット	室外ユニット	SRK25ZH-W SRC25ZH
電源	単相100V・50/60Hz		
機能	冷房・ヒートポンプ暖房兼用・サーマルドライ		
能力 kW	冷房	2.5 (0.5~3.0)	
	暖房	2.8 (0.5~4.7)	
運転電流 A	冷房	5.4	
	暖房	5.7 (15.0)	
消費電力 W	冷房	490	
	暖房	515	
力率 %	冷房	90	
	暖房	90	
始動電流 A	5.7		
外形寸法 (高×幅×奥) mm	268×790×199	540×780×290	
製品質量 kg	8.5	35	
冷圧縮機出力 W	750		
凍熱交換器	クロスフィン形	クロスフィン形	
装填制御器	電子膨張弁		
置冷媒・封入量 kg	R-410A・0.93		
送風機出力 W	37	24	
風量 m ³ /min	冷房	13.1	30
	暖房	13.9	23
運転音 dB (A)	冷房	47	43
	暖房	47	42

備考
 1 性能はJIS C 9612に基く。
 2 運転電流の()内数値は最大電流を示す。
 3 カラーは右表に示す。
 4 能力の()内数値は最小~最大の能力を示す。

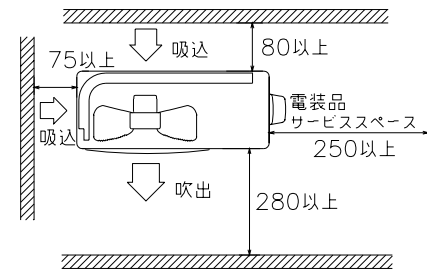
カラー	W	ホワイト
-----	---	------

外形図（室外ユニット）

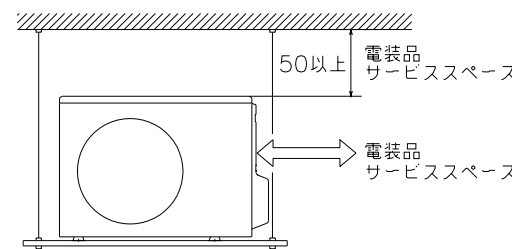


据付スペース（室外ユニット）

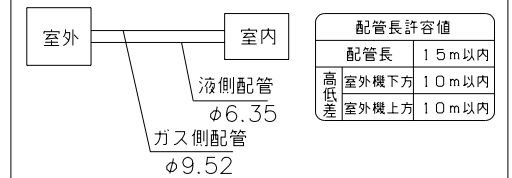
平地置の場合（四面障壁不可）



ベランダ吊りの場合

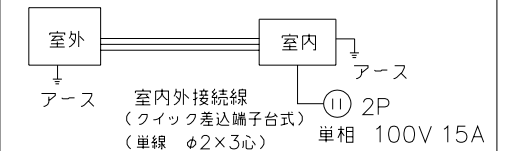


配管接続図（フレア接続）



配線接続図

注1) アースは室内、室外いずれかで必ず取ってください。



形式	SRK25ZH	
発行者	名称	仕様書
鈴木	図番	051228 RKX000Z003
	訂符	1/1