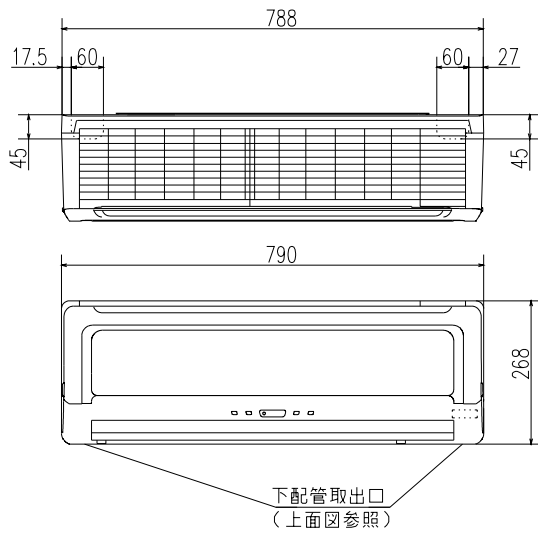
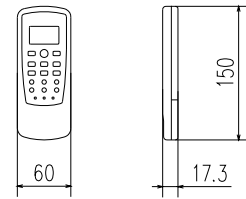


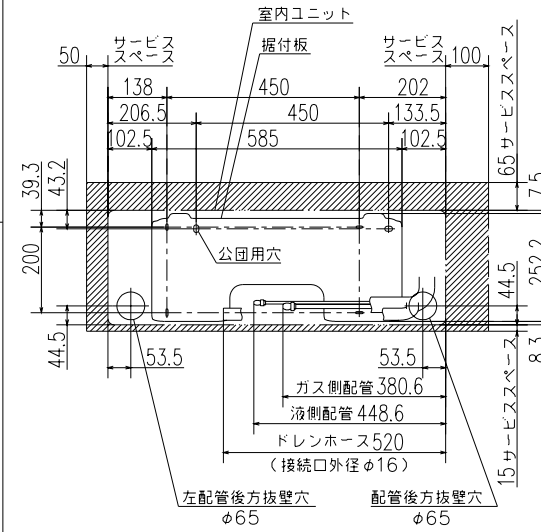
外形図（室内ユニット）



外形図（リモコン）



据付スペース（室内ユニット）正面図

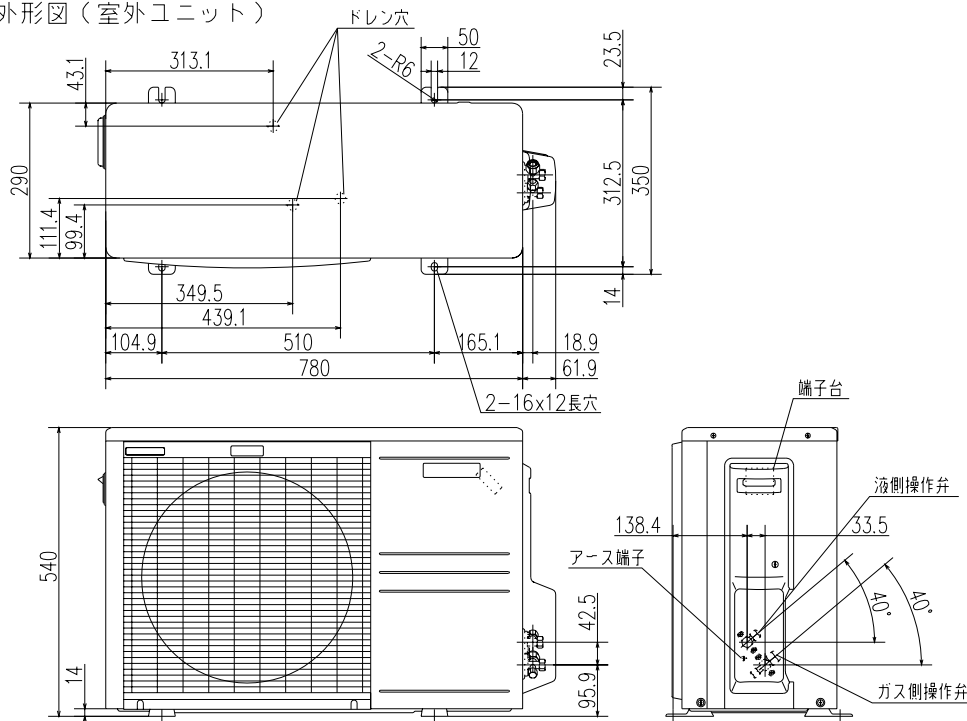


要 目 表		
名 称	三菱重工ルームエアコン	
形 式	室内ユニット	
	室外ユニット	
型 式	SRK28ZH- W SRC28ZH	
電 源	単相100V・50/60Hz	
機 能	冷房・ヒートポンプ暖房兼用・サーマルドライ	
能力 kW	冷 房	2.8 (0.5~3.2)
	暖 房	3.2 (0.5~4.7)
運 転 電 流 A	冷 房	6.7
	暖 房	6.9 (15.0)
消 費 電 力 W	冷 房	600
	暖 房	625
力 率 %	冷 房	90
	暖 房	90
始 動 電 流 A		6.9
外形寸法 (高×幅×奥) mm	268×790×199	540×780×290
製 品 質 量 kg	8.5	35
冷 圧 縮 機 出 力 W		750
凍 熱 交 換 器	クロスフィン形	クロスフィン形
装 置 冷 媒 制 御 器		電子膨張弁
置 冷 媒 封 入 量 kg	R-410A・0.93	
送 風 機 出 力 W	37	24
風 量 m <sup>3</sup> /min	冷 房	13.8
	暖 房	14.2
運 転 音 dB (A)	冷 房	48
	暖 房	48

備考  
 1 性能はJIS C 9612に基く。  
 2 運転電流の( )内数値は最大電流を示す。  
 3 カラーは右表に示す。  
 4 能力の( )内数値は最小~最大の能力を示す。

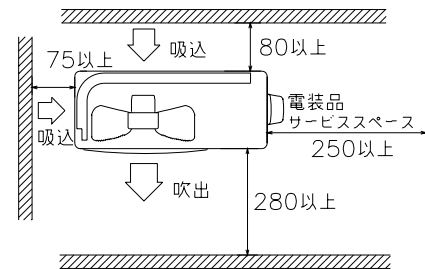
カラー	W	ホワイト
-----	---	------

外形図（室外ユニット）

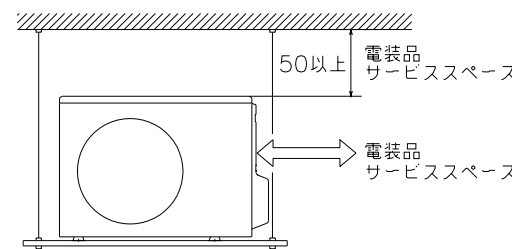


据付スペース（室外ユニット）

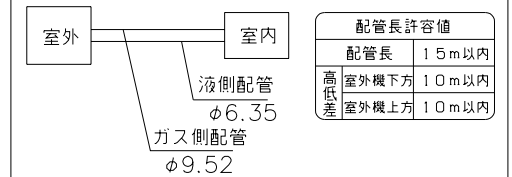
平地置の場合（四面障壁不可）



ベランダ吊りの場合

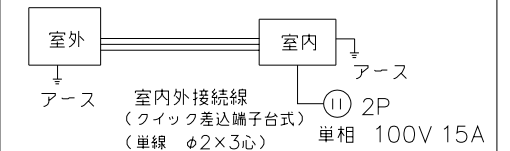


配管接続図（フレア接続）



配線接続図

注1) アースは室内、室外いずれかで必ず取ってください。



形 式	SRK28ZH	
発行者	名称	仕様書
鈴木	図番	051228 RKX000Z004
	訂 符	1/1