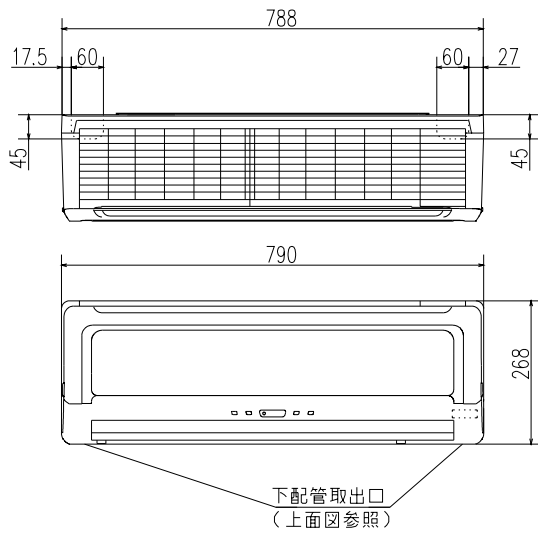
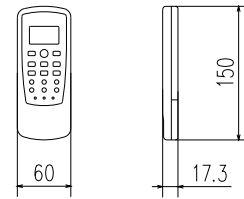


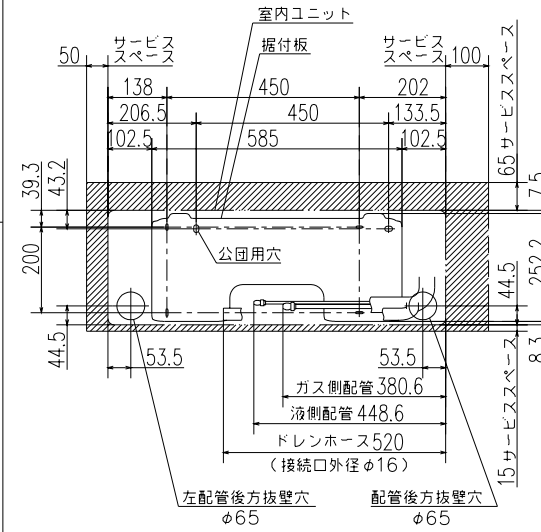
外形図（室内ユニット）



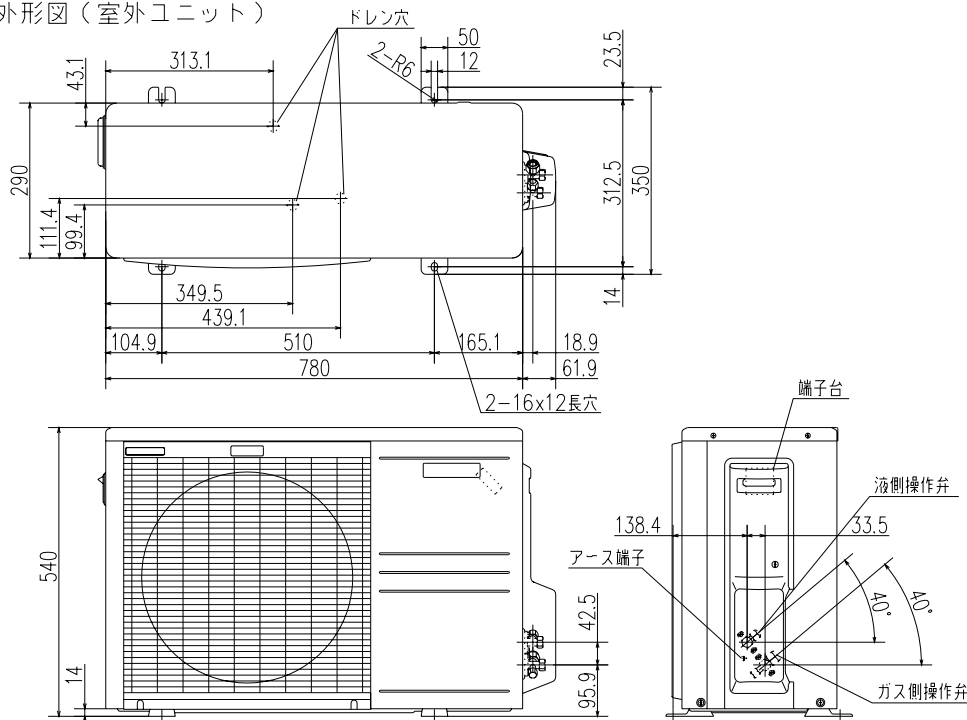
外形図（リモコン）



据付スペース（室内ユニット）正面図

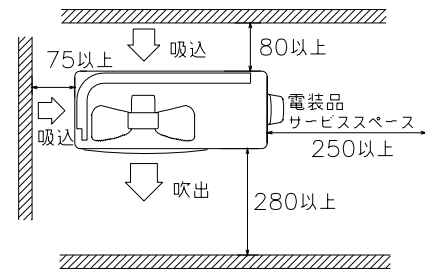


外形図（室外ユニット）

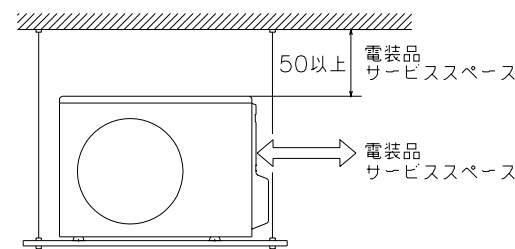


据付スペース（室外ユニット）

平地置の場合（四面障壁不可）



ベランダ吊りの場合



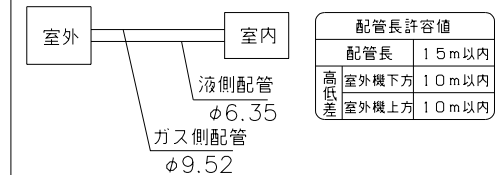
要 目 表		三菱重工ルームエアコン	
名 称	三菱重工ルームエアコン		
形 式	室内ユニット	室外ユニット	
型 式	SRK36ZH-W	SRC36ZH	
電 源	単相100V・50/60Hz		
機 能	冷房・ヒートポンプ暖房兼用・サーマルドライ		
能力 kW	冷 房	3.6 (0.5~3.9)	
	暖 房	4.2 (0.5~4.8)	
運 転 電 流 A	冷 房	11.1	暖(機)11.9 (15.0)
	暖 房	10.0	暖(機)10.70
消 費 電 力 W	暖(低)1090		
力 率 %	冷 房	90	暖(機) 90
始 動 電 流 A	11.9		
外形寸法(高×幅×奥)mm	268×790×199	540×780×290	
製 品 質 量 kg	8.5	35	
冷 圧 縮 機 出 力 W	900		
凍 熱 交 換 器	クロスフィン形	クロスフィン形	
装 置 冷 媒 制 御 器	電子膨張弁		
置 冷 媒・封 入 量 kg	R-410A・0.93		
送 風 機 出 力 W	37	24	
風 量 m ³ /min	冷 房	12.2	30
	暖 房	14.4	33
運 転 音 dB (A)	冷 房	49	46
	暖 房	48	48

備考

- 性能はJIS C 9612に基づく。
- 運転電流の()内数値は最大電流を示す。
- カラーは右表に示す。
- 能力の()内数値は最小~最大の能力を示す。

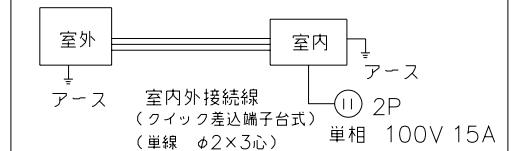
カラー	W	ホワイト
-----	---	------

配管接続図（フレア接続）



配線接続図

注1) アースは室内、室外いずれかで必ず取ってください。



形 式	SRK36ZH	
発行者	名 称	仕 様 書
鈴木	図 番	RKX000Z006
051228	訂 符	1/1