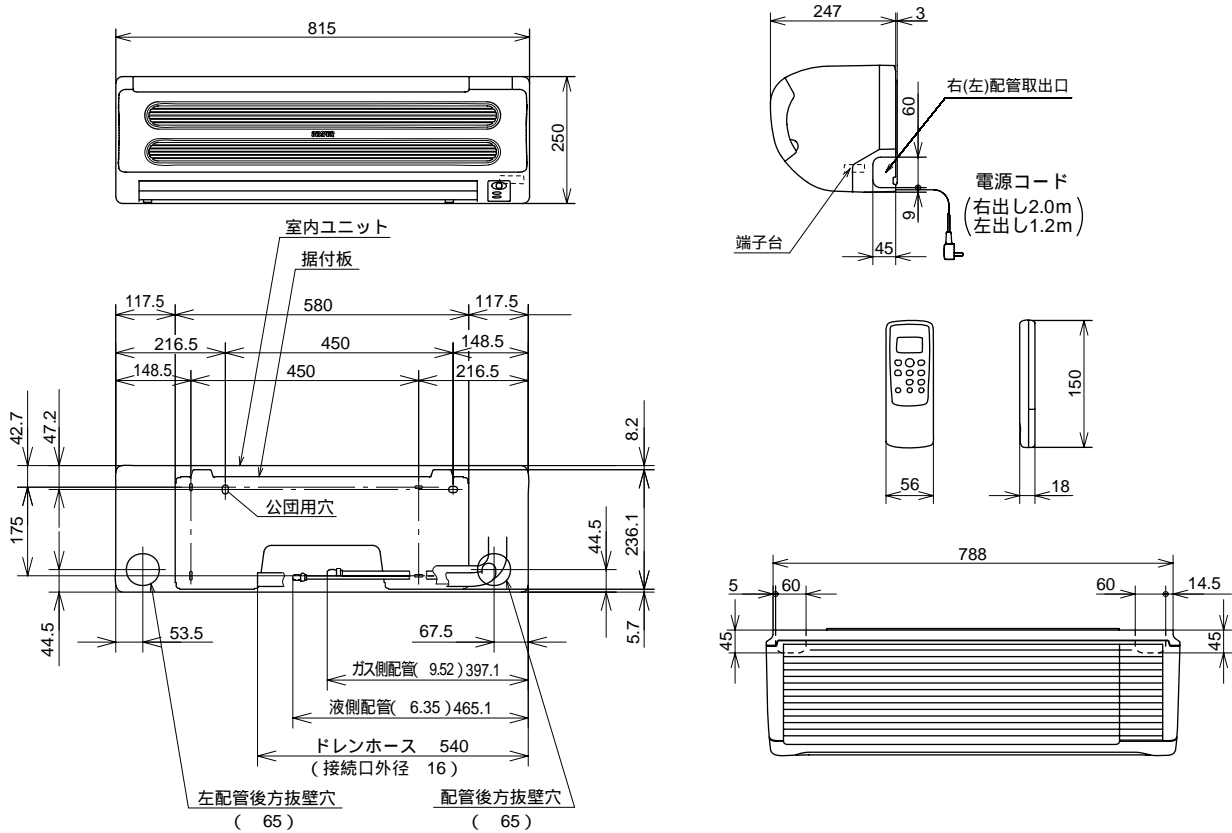


# 1.3.2 外形図

## (1) 室内ユニット

SRK22ZE-W(-A), 25ZE-W(-A), 28ZE-W(-A)



SRK22PE, 25PE, 28PE

