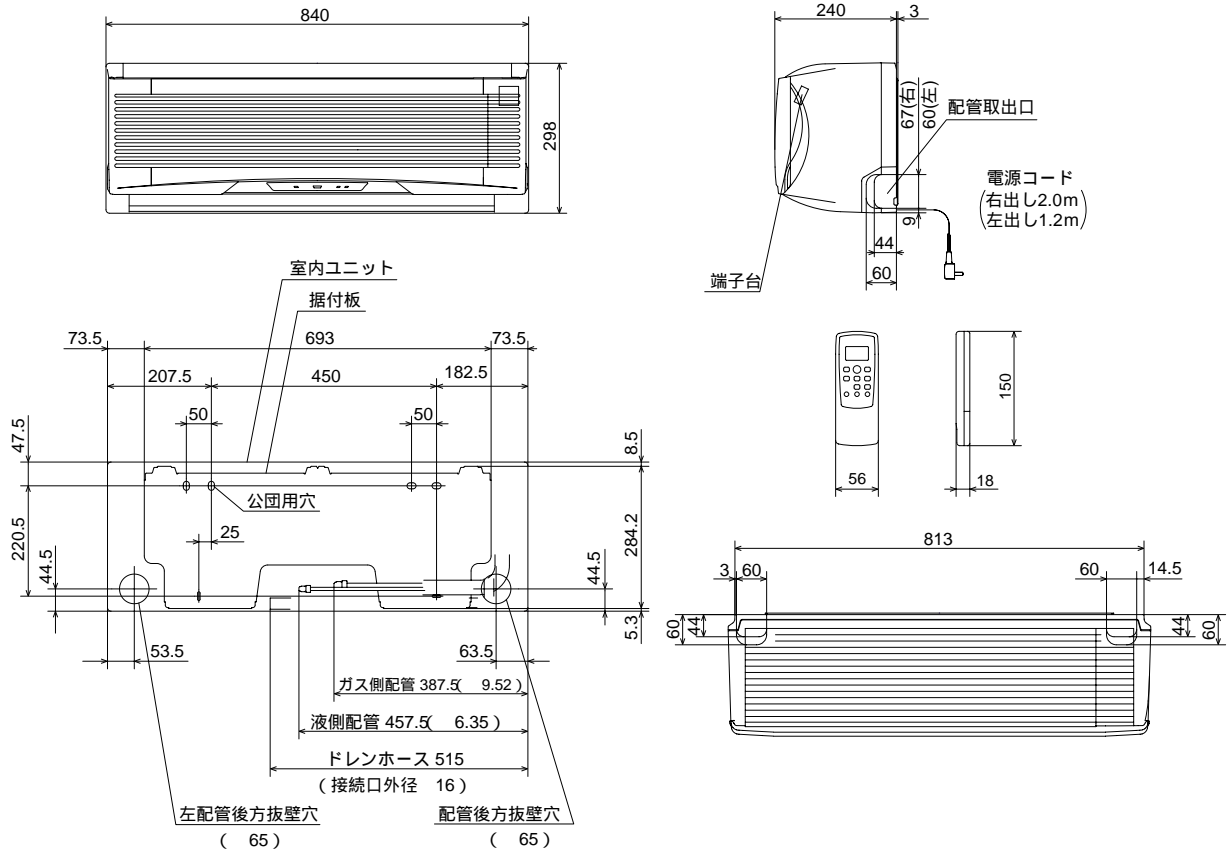


# 1.3.2 外形図

## (1) 室内ユニット

SRK22ZD-W(-C), 25ZD-W(-C), 28ZD-W(-C)



SRK22PD, 25PD, 28PD

