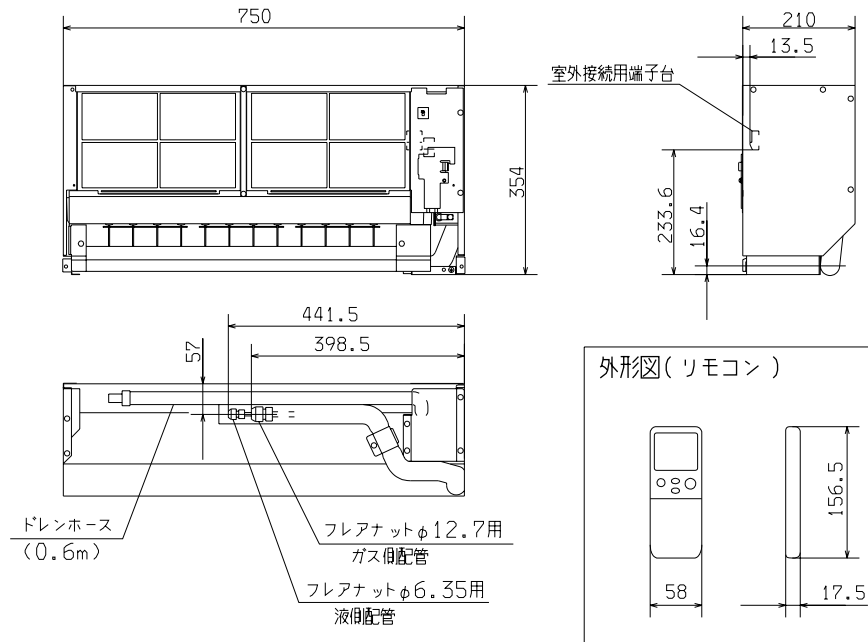


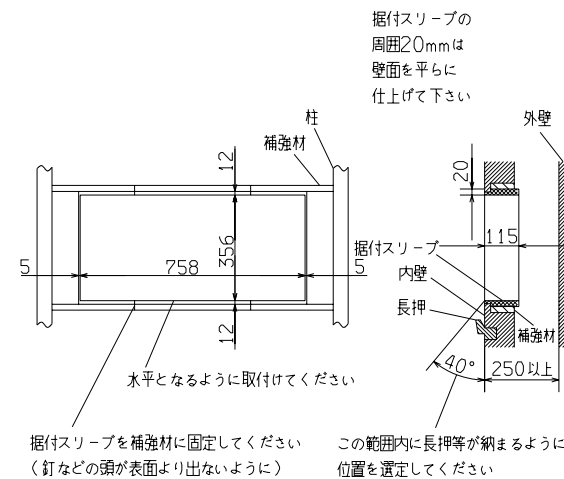
要 目 表

名 称	三菱重工ルームエアコン	
呼 称 能 力	40クラス	
形 式	SKUM408KR	
電 源	単相200V・50/60Hz	
機 能	冷房・ヒートポンプ暖房兼用・サーモドライブ	
能 力kW	冷 房	4.0
	暖 房	6.0
外形寸法(高×幅×奥)mm	354×750×210	
製 品 質 量 kg	12	
冷凍装置	熱 交 換 器	クロスフィン形
	冷媒・封入量 kg	R-22(エアパーシジ0.05)
送 風 機 出 力 W	18	
風 量 m ³ /min	冷 房	9.5
	暖 房	10.5
運 転 音 dB	冷 房	40
	暖 房	42

外形図(室内ユニット)

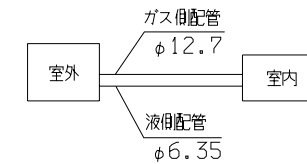


据付スペース(室内ユニット)



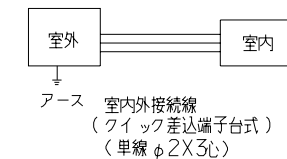
備考
1 性能はJIS C 9612に基く。

配管接続図(フレア接続)



配線接続図

注1)アースは必ず取ってください。



形 式	SKUM408KR		⊕
発行者	名 称 仕 様 書		
伊東	図 番		
960731	RJF000Z008	訂 符	業 別
		1	1