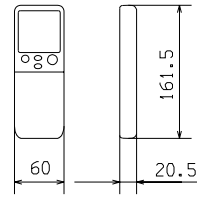
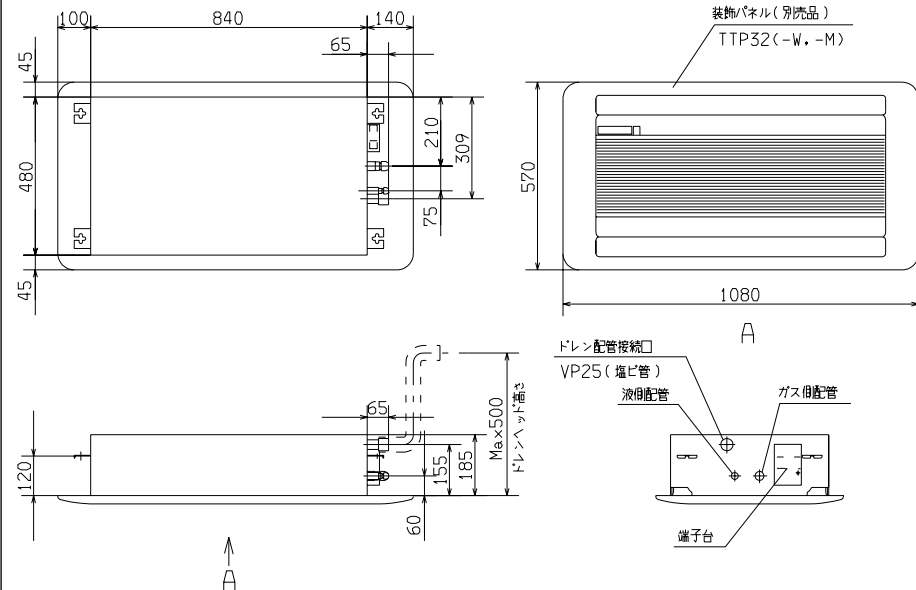


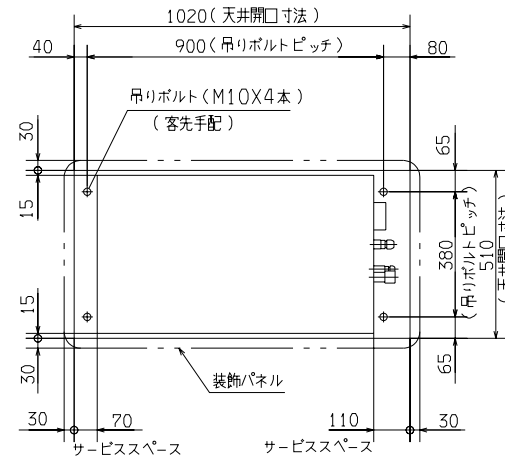
外形図(リモコン)



外形図(室内ユニット)



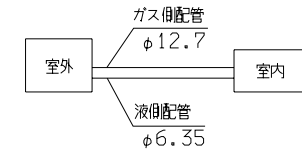
据付スペース(室内ユニット) 平面図



要 目 表	
名 称	三菱重工ルームエアコン
呼 称	32クラス
形 式	STMW329KR
電 源	单相200V・50/60Hz
機 能	冷房・ヒートポンプ暖房兼用・サーマルドライ
能 力	冷房 3.2
	暖房 4.5
外形寸法(高×幅×奥)mm	185×840×480
製 品 質 量 kg	17
冷 熱 交 換 器	クロスフィン形
冷 媒 装 置	冷媒・封入量 kg R-22(合エアージ分0.05)
送 風 機 出 力 W	20
風 量 m <sup>3</sup> /min	冷房 9.5
	暖房 10.3
運 転 音 dB	冷房 34
	暖房 35

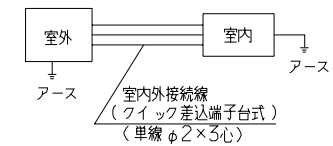
備考  
1 性能はJIS C 9612に基く。

配管接続図(フレア接続)



配線接続図

注1)アースは室内、室外いずれかで必ず取ってください。



形式	STMW329KR	⊕ ⊖
発行者	名 称 伊 東 仕 様 書	
	図 番 RJG000Z007	訂 符 業 別 1/1