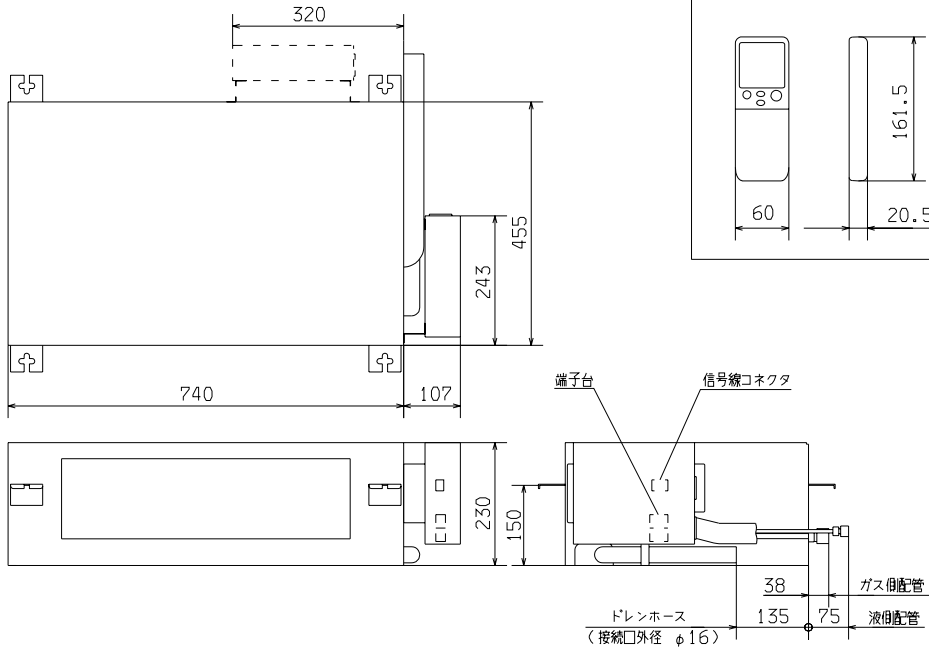


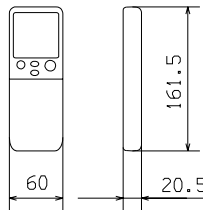
要 目 表

名称	三菱重工ルームエアコン	
呼称能力	28クラス	
形式	SRRM289KR	
電源	単相 200V・50/60Hz	
機能	冷房・ヒートポンプ暖房兼用・サーマルドライ	
能力kW	冷房	2.8
	暖房	4.2
外形寸法(高×幅×奥)mm	230×740×455	
製品質量kg	18	
冷凍装置	クロスフィン形	
冷熱交換器	クロスフィン形	
冷媒・封入量kg	R-22(含エアージガ0.05)	
送風機出力W	13	
風量m³/min	冷房	7.0
	暖房	8.0
運転音dB	冷房	39
	暖房	42

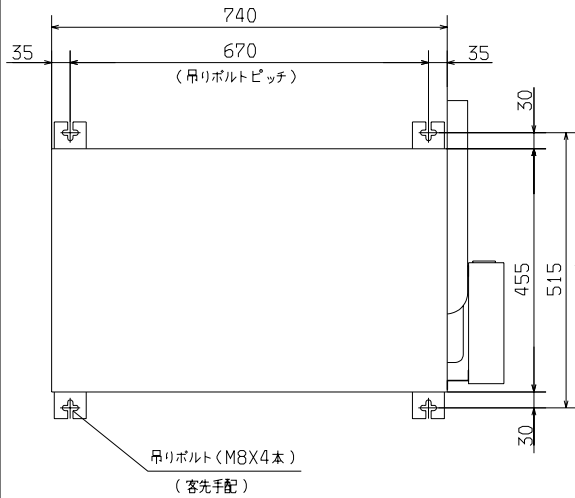
外形図(室内ユニット)



外形図(リモコン)

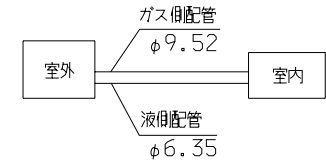


据付寸法(室内ユニット) 平面図

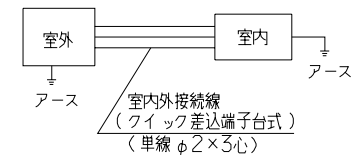


備考
1 性能はJIS C 9612に基く。

配管接続図(フレア接続)



配線接続図 注1)アースは室内、室外いずれかで必ず取ってください。



形式	SRRM289KR		Ⓜ
発行者	名称 仕様書		
伊東	図番	訂符	業別
97.324	RJD000Z022	1/1	