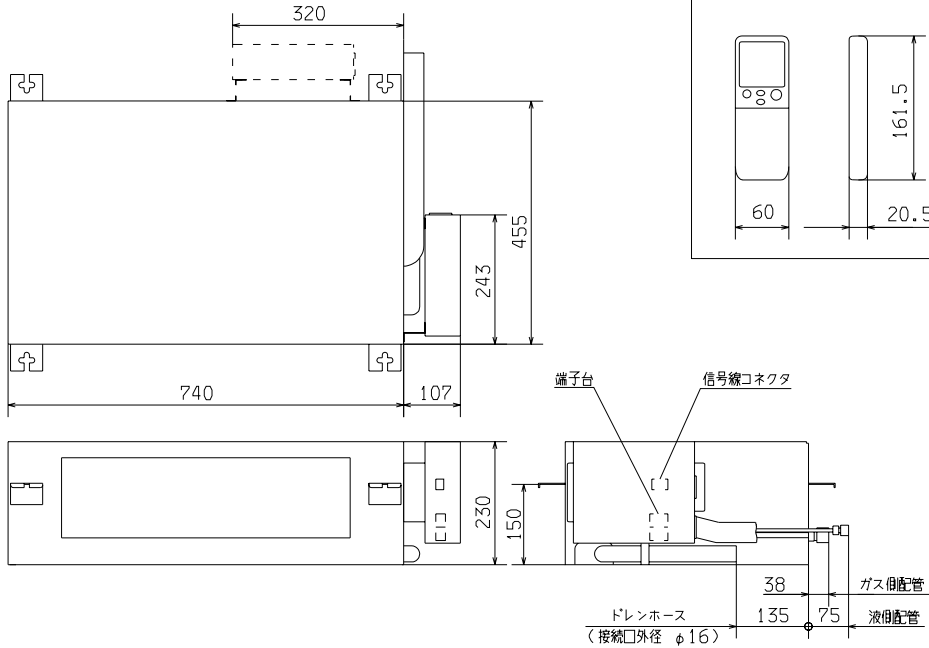


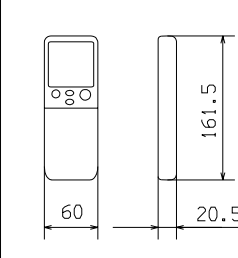
要 目 表

名 称	三菱重工ルームエアコン	
呼 称 能 力	32クラス	
形 式	SRRM329KR	
電 源	単相200V・50/60Hz	
機 能	冷房・ヒートポンプ暖房兼用・サーマルドライ	
能 力 W	冷 房	3.2
	暖 房	4.5
外形寸法(高×幅×奥) mm	230×740×455	
製 品 質 量 kg	18	
冷 凍 装 置	熱 交 換 器	クロスフィン形
	冷 媒 ・ 封 入 量 kg	R-22(含エアバージ0.05)
送 風 機 出 力 W	13	
風 量 m ³ /min	冷 房	7.0
	暖 房	8.0
運 転 音 dB	冷 房	39
	暖 房	42

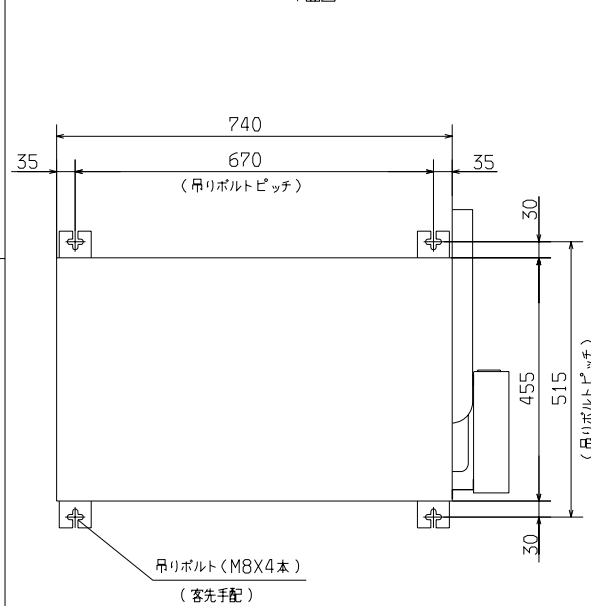
外形図(室内ユニット)



外形図(リモコン)

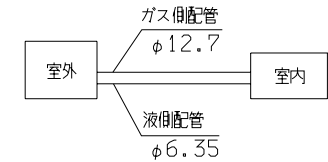


据付寸法(室内ユニット) 平面図



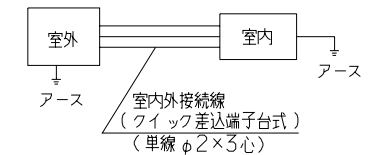
備考
1 性能はJIS C 9612に基く。

配管接続図(フレア接続)



配線接続図

注1) アースは室内、室外いずれかで必ず取ってください。



形 式	SRRM329KR		⊕ ⊖
発行者	名 称 仕 様 書		
伊 東	図 番	訂 符 業 別	
97_324	RJD000Z023	1/1	