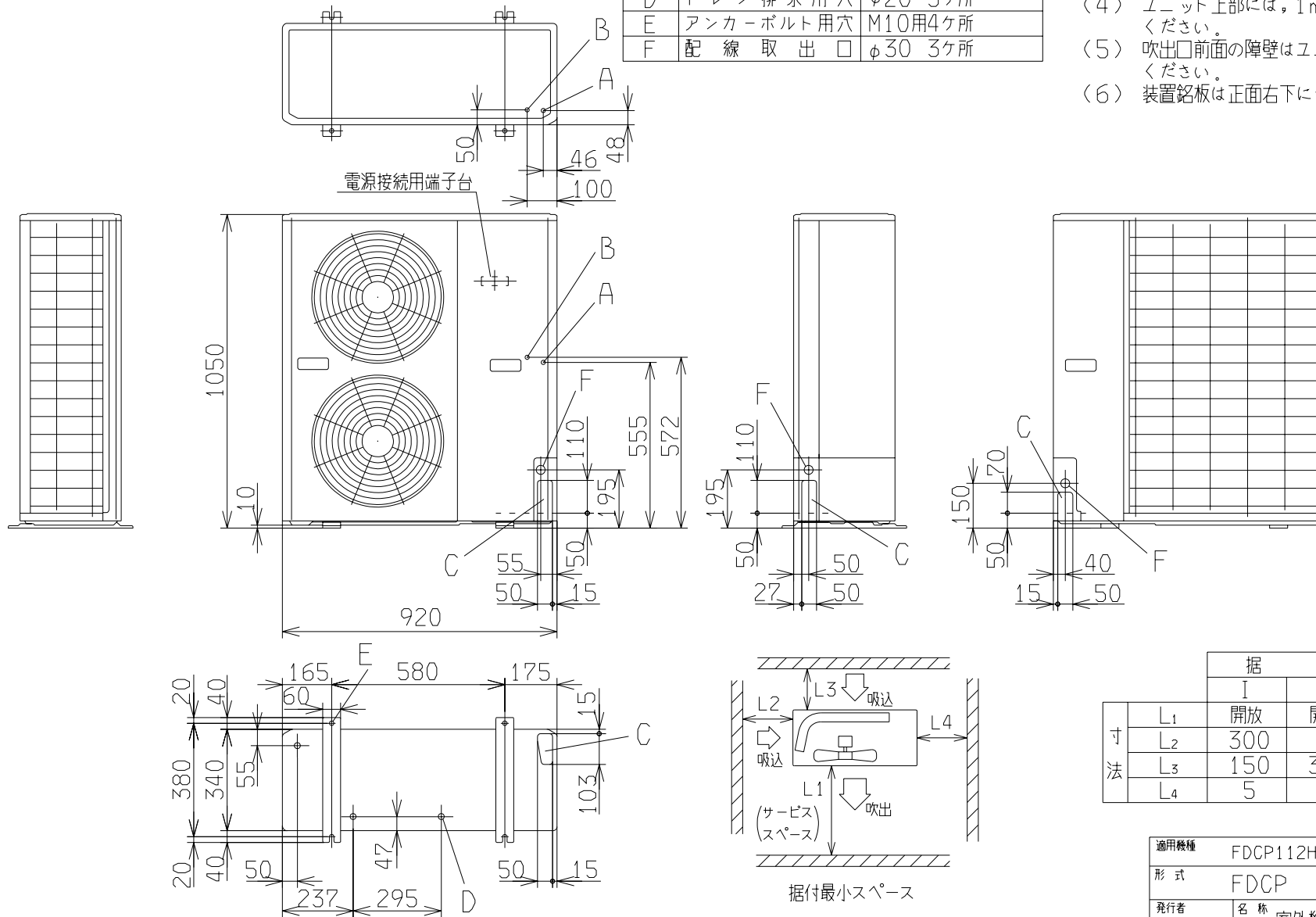


記号	内 容
A	冷媒ガス側配管接続口 φ19.05(フレア)
B	冷媒液側配管接続口 φ9.52(フレア)
C	配管配線取出口
D	ドレン排水用穴 φ20 3ヶ所
E	アンカーボルト用穴 M10用4ヶ所
F	配線取出口 φ30 3ヶ所

- 注(1) 四面障壁は不可です。
 (2) ユニットは必ずアンカーボルトで固定してください。アンカーボルト飛び出し長さは15mm以下としてください。
 (3) 強風が吹きつける場合は吹出口と風向を直角にしてください。
 (4) ユニット上部には、1m以上のスペースをとってください。
 (5) 吹出口前面の障壁はユニット高さ以下としてください。
 (6) 装置銘板は正面右下についています。



寸法	据付例		
	I	II	III
L1	開放	開放	500
L2	300	5	開放
L3	150	300	150
L4	5	5	5

適用機種	FDPC112HD3, P112CD2		
形式	FDPC		
発行者	名称 室外機外形図(OUTLINE)		
北川	図番	PCA001Z177	訂 符 業 別
00, 712			A 1/1