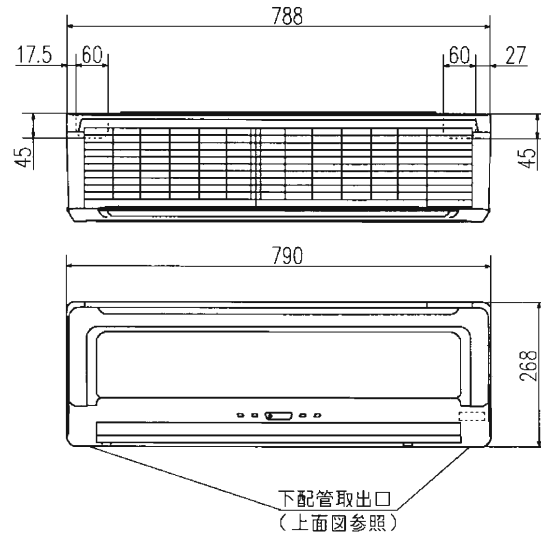
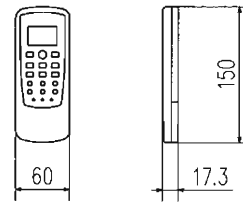


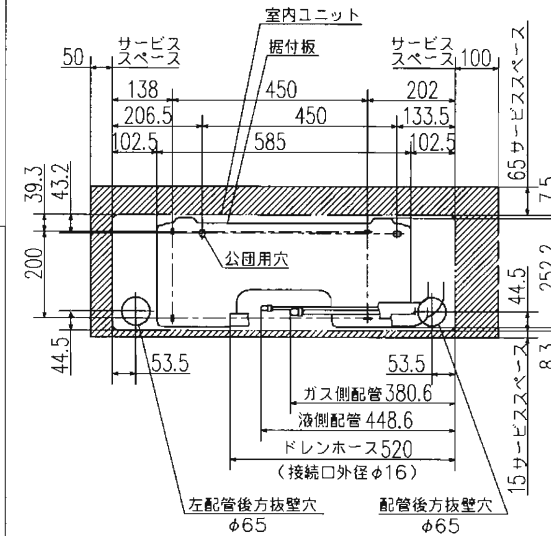
外形図（室内ユニット）



外形図（リモコン）



据付スペース（室内ユニット）正面図

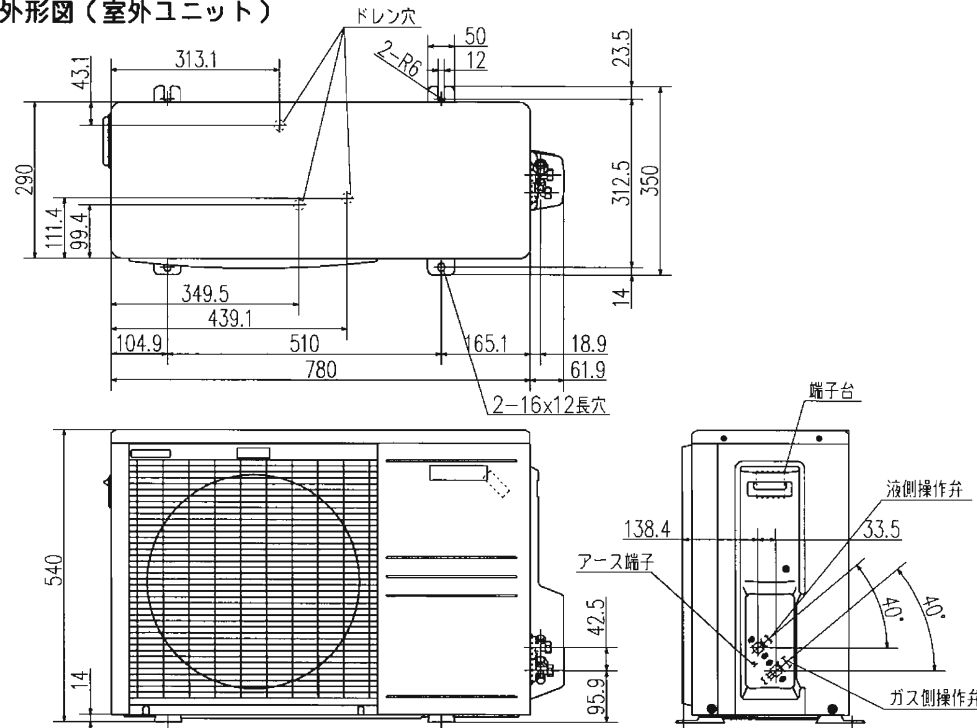


要目表		
名称	三菱重工ルームエアコン	
形式	室内ユニット	室外ユニット
	SRK28ZH2-W	SRK28ZH2
電源	単相 200V・50/60Hz	
機能	冷房・ヒートポンプ暖房兼用・サーモドライ	
能力 kW	冷房	2.8 (0.5~3.2)
	暖房	3.2 (0.5~4.7)
消費電力 W	標準	3.4
	暖(低)	1070
力率 %	冷 90	暖(標) 90
始動電流 A	3.4	
外形寸法(高×幅×奥) mm	268x790x199	540x780x290
製品質量 kg	8.5	35
冷凍能力 W	750	
熱交換器	クロスフィン形	クロスフィン形
装置	電子膨張弁	電子膨張弁
送風機出力 W	37	24
風量 m³/min	冷房	13.8
	暖房	14.2
運転音 dB(A)	冷房	48
	暖房	48

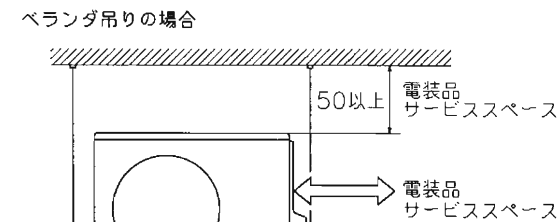
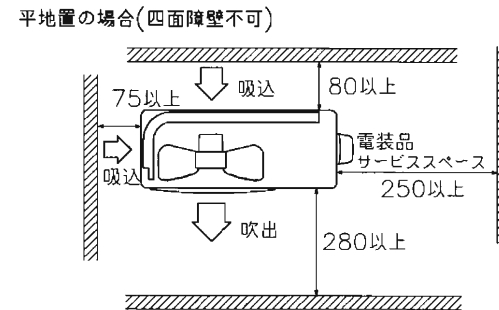
備考  
 1 性能はJIS C 9612に基づく。  
 2 運転電流の( )内数値は最大電流を示す。  
 3 カラーは右表に示す。  
 4 能力の( )内数値は最小~最大の能力を示す。

カラー	
W	ホワイト

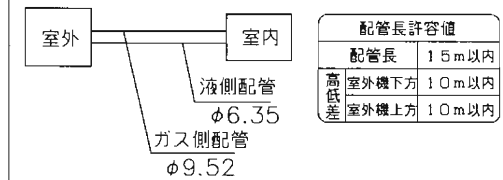
外形図（室外ユニット）



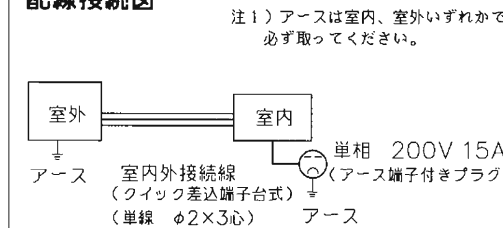
据付スペース（室外ユニット）



配管接続図（フレア接続）



配線接続図



形式	SRK28ZH2	
発行者	名称	仕様書
鈴木	図番	060428 RKX000Z011
	訂符	1
	業別	1