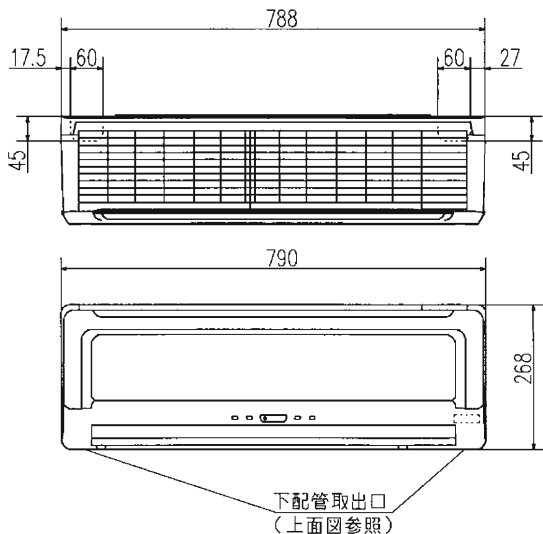
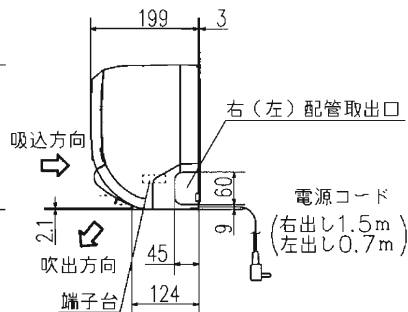
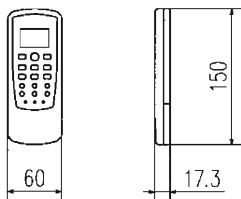


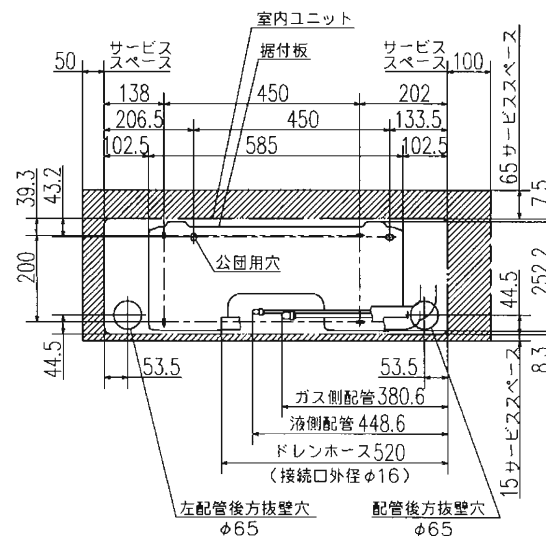
外形図 (室内ユニット)



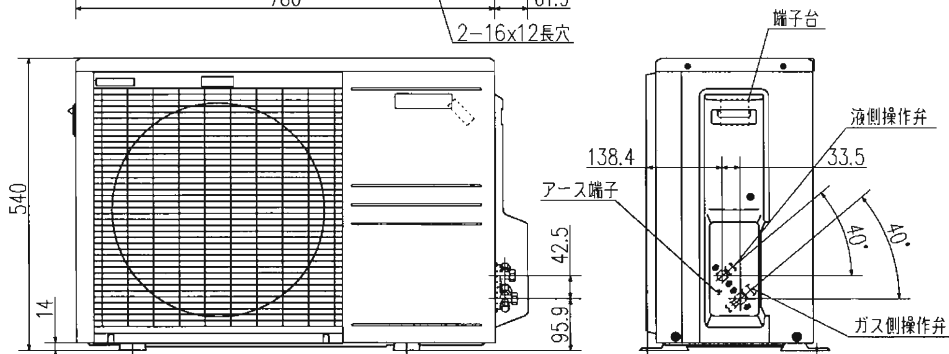
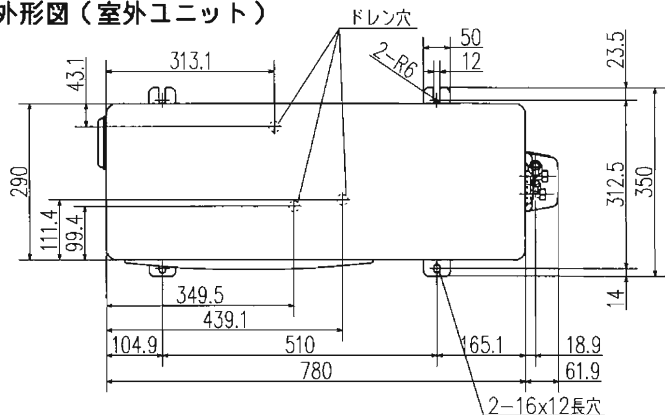
外形図 (リモコン)



据付スペース (室内ユニット) 正面図

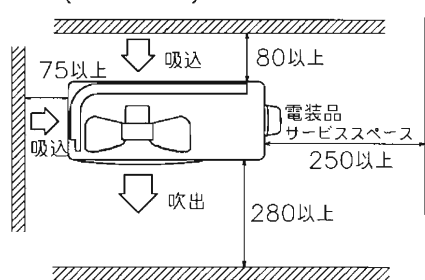


外形図 (室外ユニット)

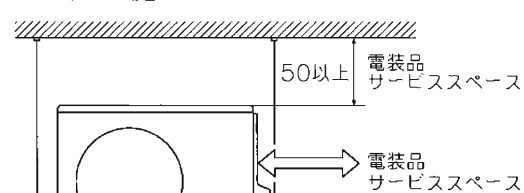


据付スペース (室外ユニット)

平地置の場合 (四面障壁不可)



ベランダ吊りの場合



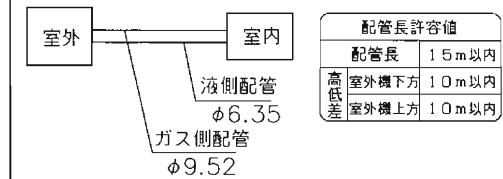
要目表	
名称	三菱重工ルームエアコン
形式	室内ユニット 室外ユニット
	SRK36ZH2-W SRC36ZH2
電源	単相200V・50/60Hz
機能	冷房・ヒートポンプ暖房兼用・サーモドライ
能力 kW	冷房 3.6 (0.5~3.9)
	暖房 4.2 (0.5~4.8)
	暖房低温 3.5
運転電流 A	冷 5.5 暖 (標) 5.9 (15.0)
消費電力 W	冷 1000 暖 (標) 1070
力率 %	冷 90 暖 (標) 90
始動電流 A	5.9
外形寸法 (高×幅×奥) mm	268x790x199 540x780x290
製品質量 kg	8.5 35
冷圧縮機出力 W	900
熱交換器	クロスフィン形 クロスフィン形
装置	電子膨張弁
冷媒・封入量 kg	R-410A・0.93
送風機出力 W	37 24
	12.2 30
風量 m ³ /min	冷房 14.4 33
	暖房 49 46
運転音 dB (A)	冷房 48 48
	暖房 48 48

備考
 1 性能はJIS C 9612に基づく。
 2 運転電流の()内数値は最大電流を示す。
 3 カラーは右表に示す。
 4 能力の()内数値は最小~最大の能力を示す。

	カラー
W	ホワイト

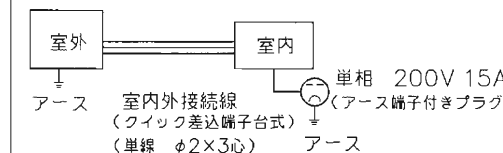
外形図 (室外ユニット)

配管接続図 (フレア接続)



配線接続図

注1) アースは室内、室外いずれかで必ず取ってください。



形式	SRK36ZH2	Ⓜ
発行者	名称 仕様書	
鈴木	060428	RKX000Z013
		訂 符 要 別 1/1