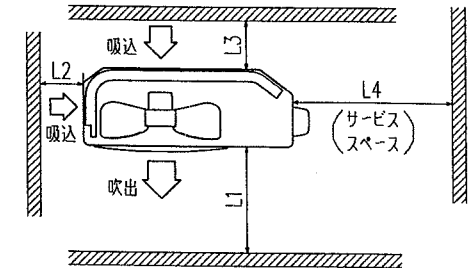
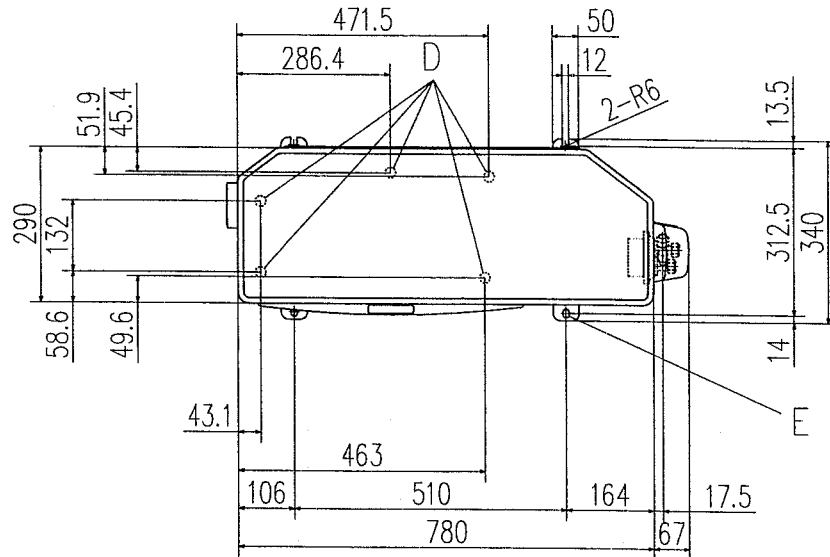
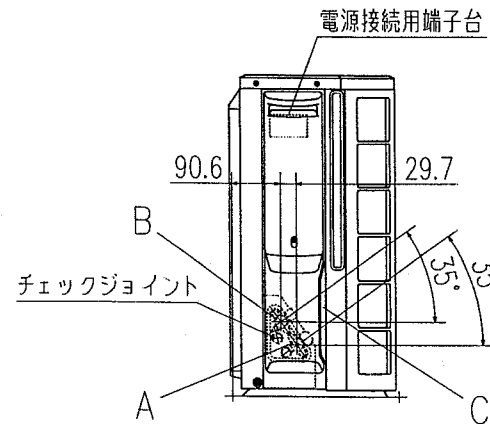
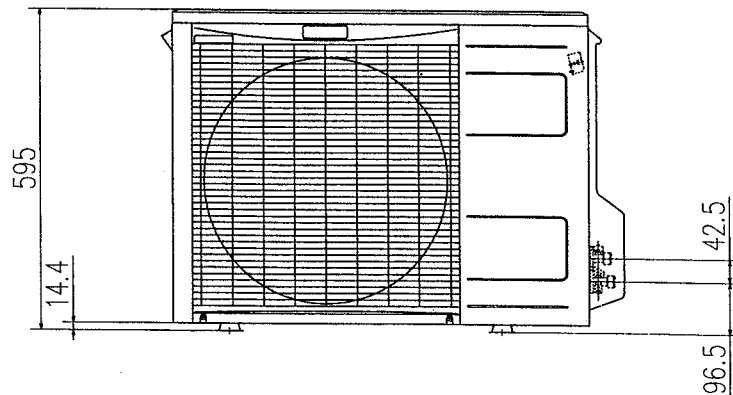


記号	内 容		
	機 種	40~56	63
A	冷媒ガス側配管接続口	φ12.7(フレア)	φ15.88(フレア)
B	冷媒液側配管接続口	φ6.35(フレア)	
C	配管配線取出口		
D	ドレン排水用穴	φ20 5ヶ所	
E	アンカーボルト用穴	M10用4ヶ所	

- 注(1) 四面障壁は不可です。  
 (2) ユニットの固定は必ずアンカーボルトで固定してください。  
 アンカーボルト飛び出し長さは15mm以下としてください。  
 (3) 強風が吹きつける場合は吹出口と風向を直角にしてください。  
 (4) ユニット上部には、1m以上のスペースをとってください。  
 (5) 吹出口前面の障壁はユニット高さ以下としてください。  
 (6) 装置銘板は正面右下についています。



据付最小スペース



		据 付 例		
		I	II	III
寸 法	L1	開放	280	280
	L2	100	75	開放
	L3	100	80	80
	L4	250	開放	250

適用機種	FDCXP401HK, 451HK, 501HK, 561HK, 631HK FDCXP401H, 451H, 501H, 561H, 631H FDCXP401CK, 451CK, 501CK, 561CK FDCXP401C, 451C, 501C, 561C, 631C		
形式	FDCXP		
発行者	名称	室外機外形図 (OUTLINE)	
笠原	図番	PCA001Z400	訂符 葉別 1/1
050909			