

記号	内 容	
A	冷媒ガス側配管接続口	φ15.88 (フレア)
B	冷媒液側配管接続口	φ9.52 (フレア)
C	配管配線取出口	
D	ドレン排水用穴	φ20 3ヶ所
E	アンカーボルト用穴	M10用4ヶ所
F	配線取出口	φ30 3ヶ所

注(1) 四面障壁は不可です。

(2) ユニットの固定は必ずアンカーボルトで固定してください。

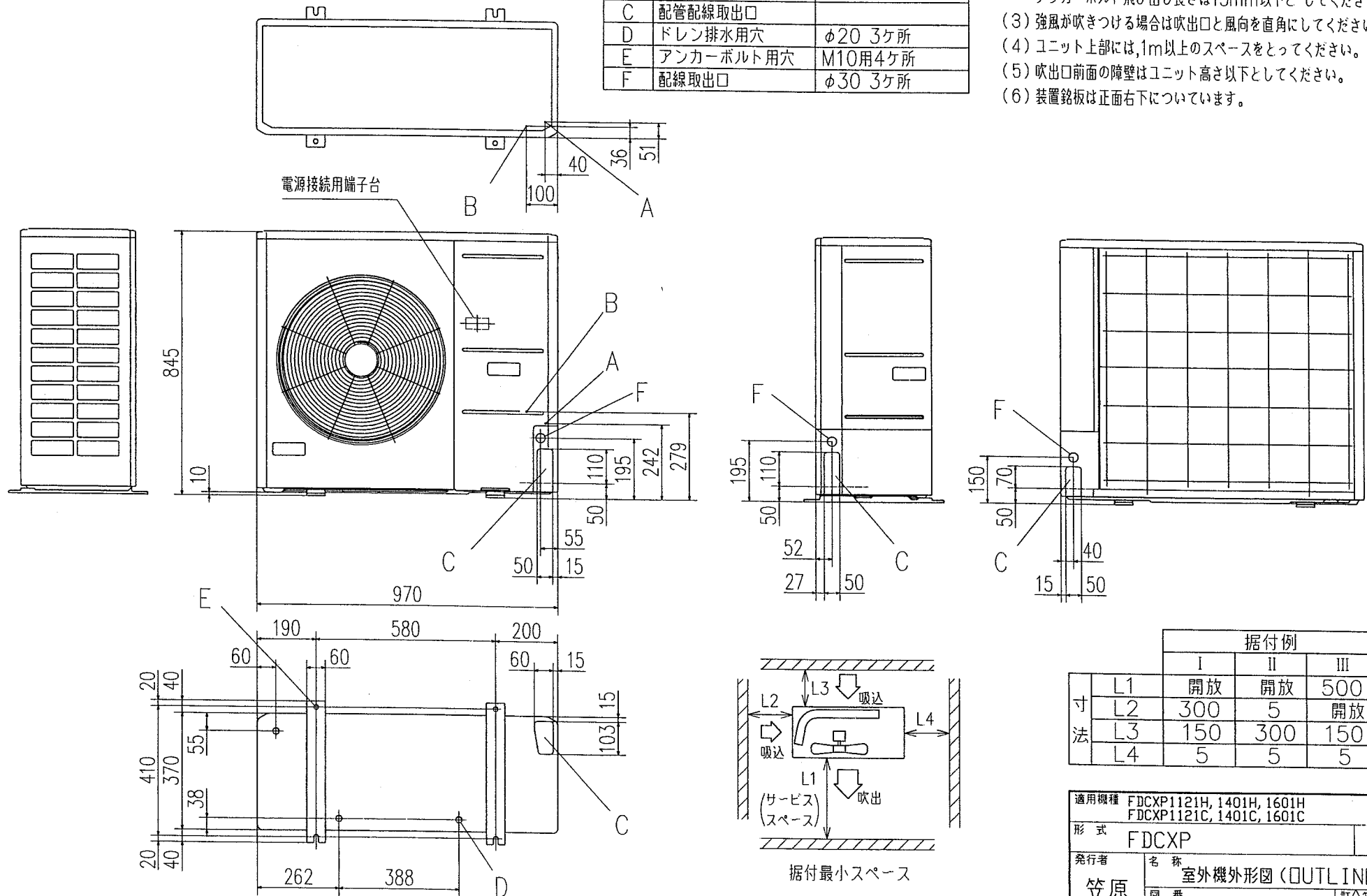
アンカーボルト飛び出し長さは15mm以下としてください。

(3) 強風が吹きつける場合は吹出口と風向を直角にしてください。

(4) ユニットの上部には、1m以上のスペースをとってください。

(5) 吹出口前面の障壁はユニット高さ以下としてください。

(6) 装置銘板は正面右下にあります。



		据付例		
		I	II	III
寸法	L1	開放	開放	500
	L2	300	5	開放
	L3	150	300	150
	L4	5	5	5

適用機種	FDCXP1121H, 1401H, 1601H FDCXP1121C, 1401C, 1601C		
形式	FDCXP	◎ ◀	
発行者	名称	室外機外形図 (OUTLINE)	
笠原	図番	050809 PCA001Z389	訂符業別 A 1/1