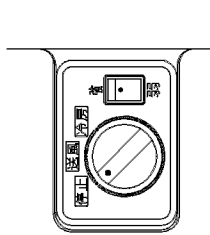
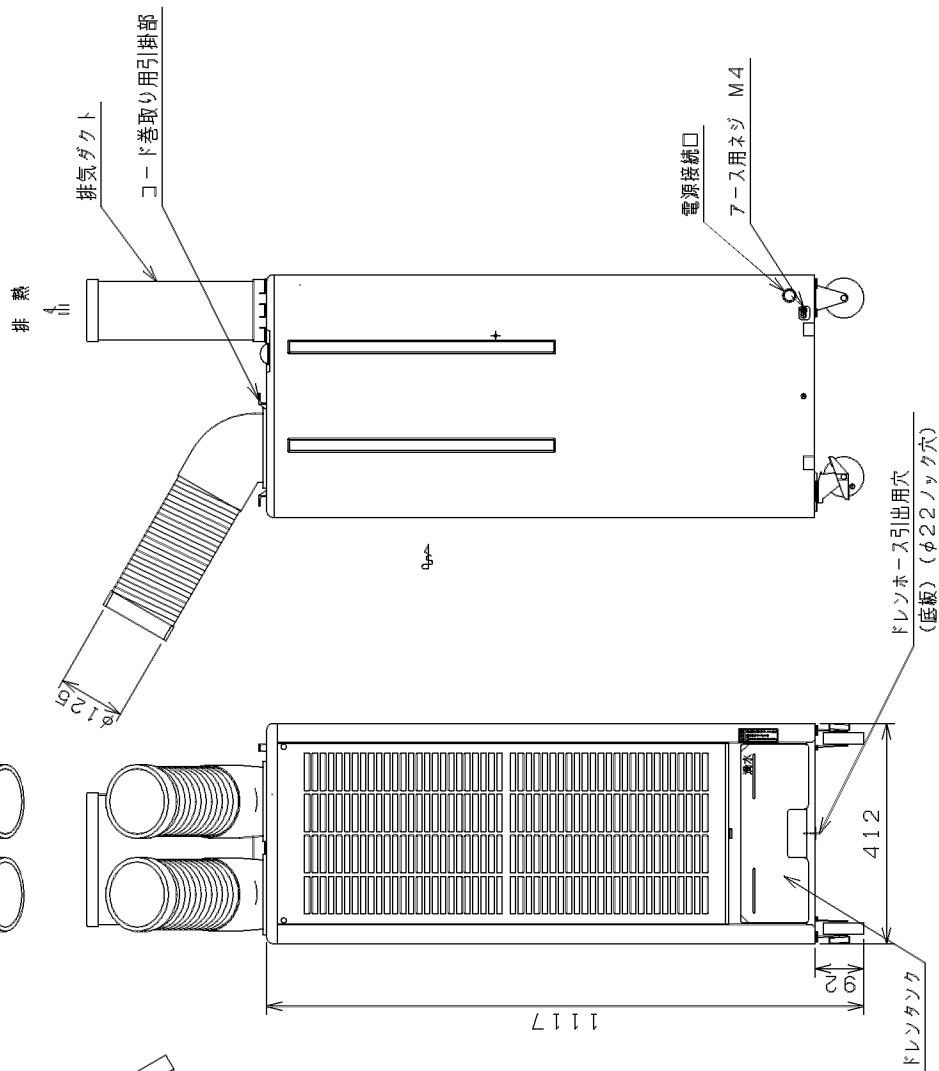
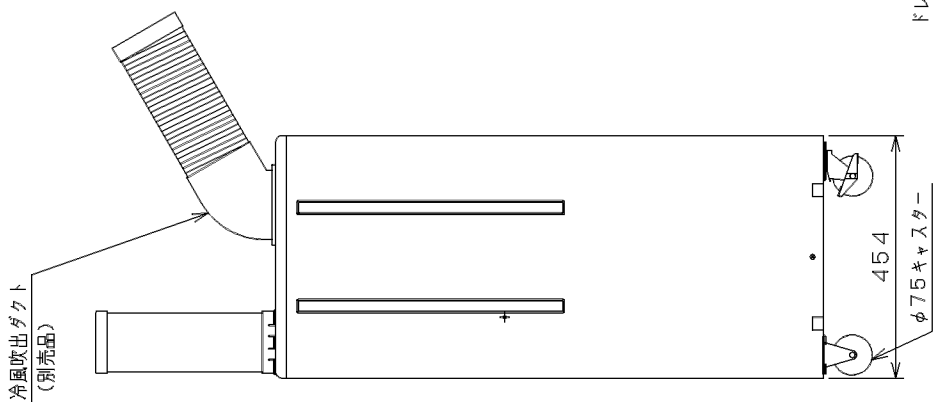
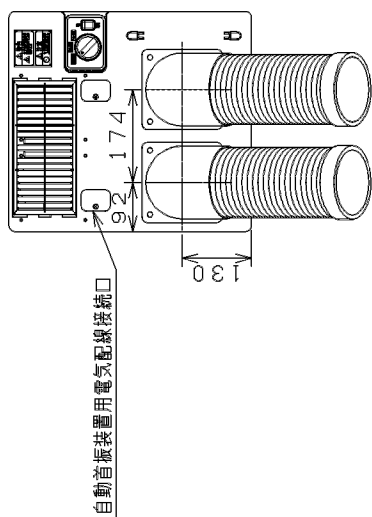


注記

1. 電源コード仕様  
SPYP45W7LB: 4芯キャブタイヤケーブル  
(客先準備品)
2. 冷風量は冷風吹出ダクト (別売品) 取付状態の値を示します。



適用機種

形式 SPYP45W7LB

名称 外形図

発行番号

070312 PRA000Z195

訂符号

1/1