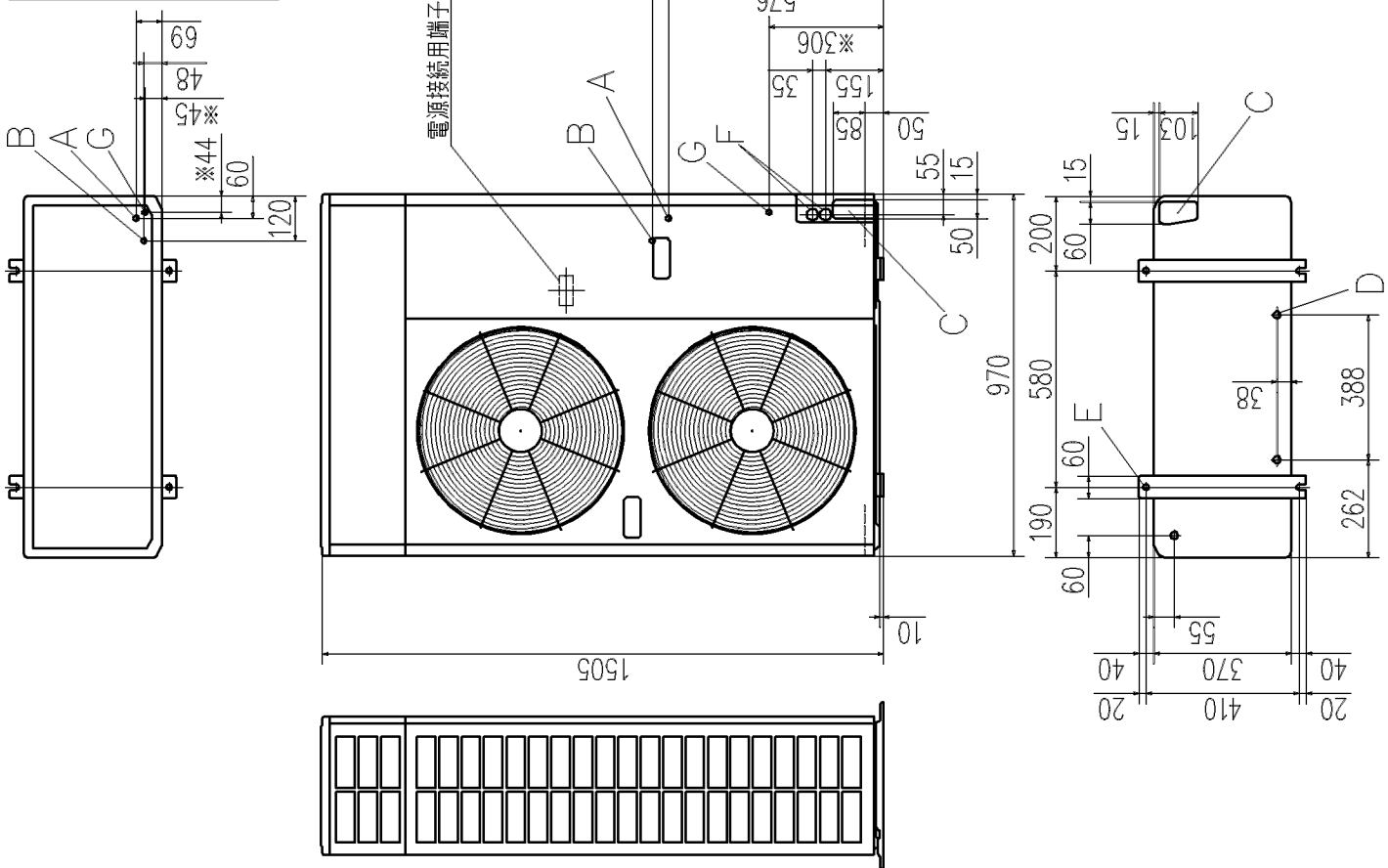
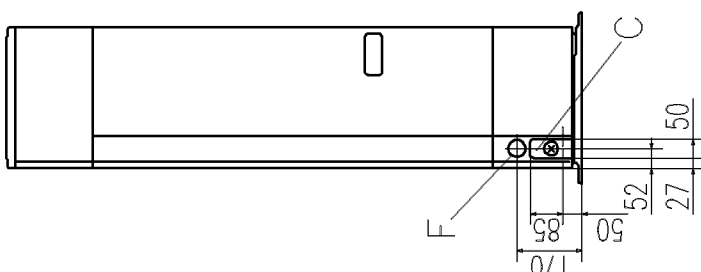
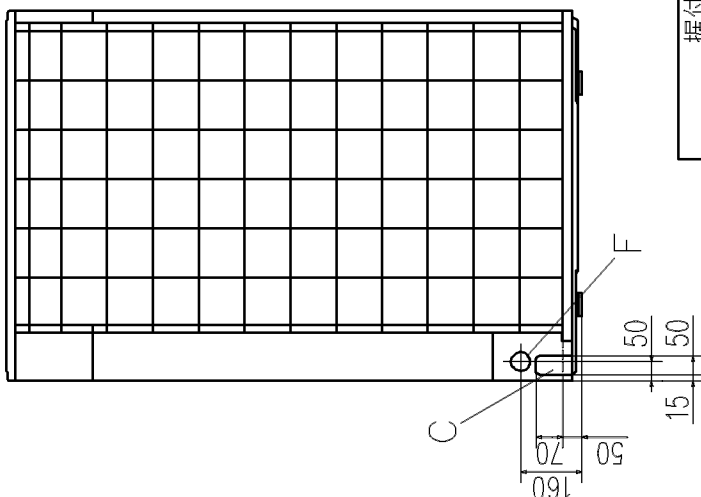


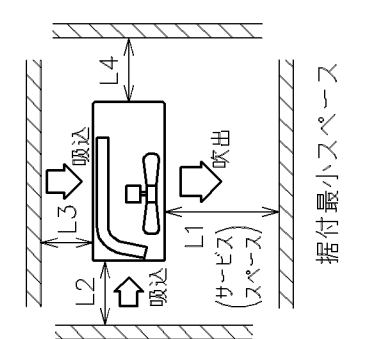
記号	内 容
A	冷媒ガス側付属配管接続口 φ19.05 (フレア)
B	冷媒液側配管接続口 φ12.7 (フレア)
C	配管配線取出口
D	ドレン排水用穴 φ20 3ヶ所
E	アンカーホルト用穴 M10用4ヶ所
F	配線取出口 φ30 2ヶ所 (前) φ45 (横) φ50 (後)
G	冷媒ガス側配管接続口 φ25.4 (ろう付)



- 注 (1) 四面障壁は不可です。
 (2) ユニットは必ずアンカーホルトで固定してください。
 アンカーホルト飛び出し長さは15mm以下としてください。
 (3) 強風が吹きつける場合は吹出口と風向を直角にしてください。
 (4) ユニット上部には、1m以上のスペースをとってください。
 (5) 吹出口前面の障壁はユニット高さ以下としてください。
 (6) 装置銘板は正面右下についています。
 (7) 冷媒ガス配管は付属のφ25.4接続用配管を使用し
 現地配管と接続してください。
 (8) ※はφ25.4接続用付属配管接続位置を示します。



据付例		I	II	III
寸	L1	開放	開放	500
法	L2	300	5	開放
	L3	150	300	150
	L4	5	5	5



通用機種 FDCXP2242HMB, 2802HMB
 形式 FDCXP
 発行号 笠原
 名称 室外機外形図 (OUTLINE)
 図番 061117 PCA001Z471
 訂符 1/1
 業別 1/1