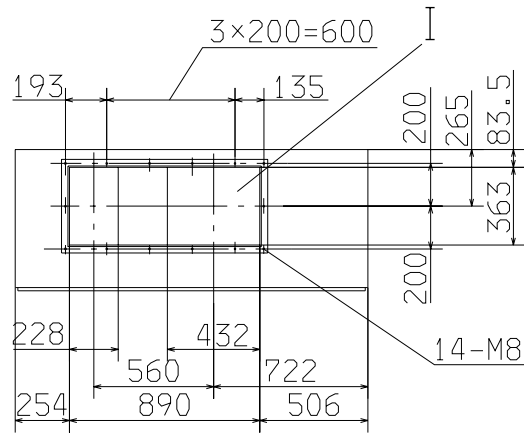
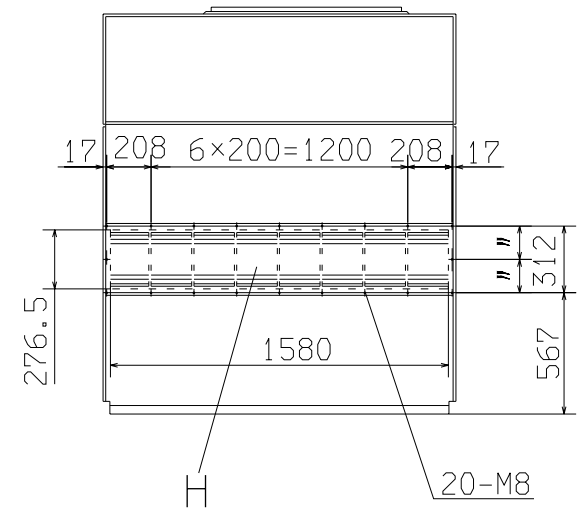
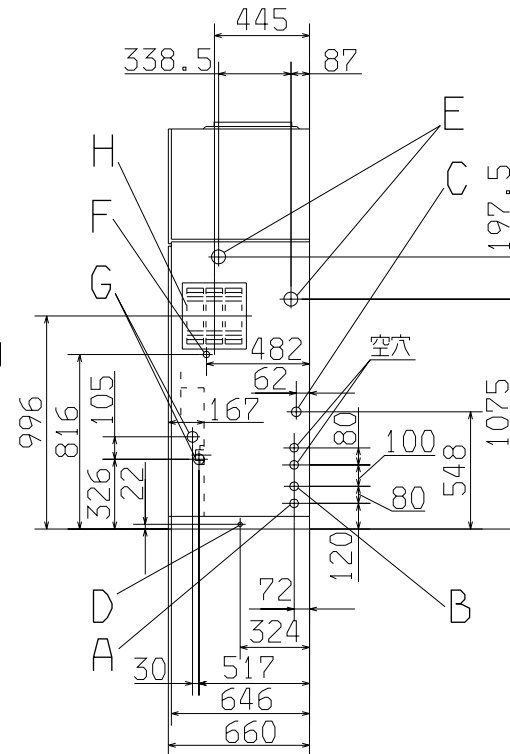
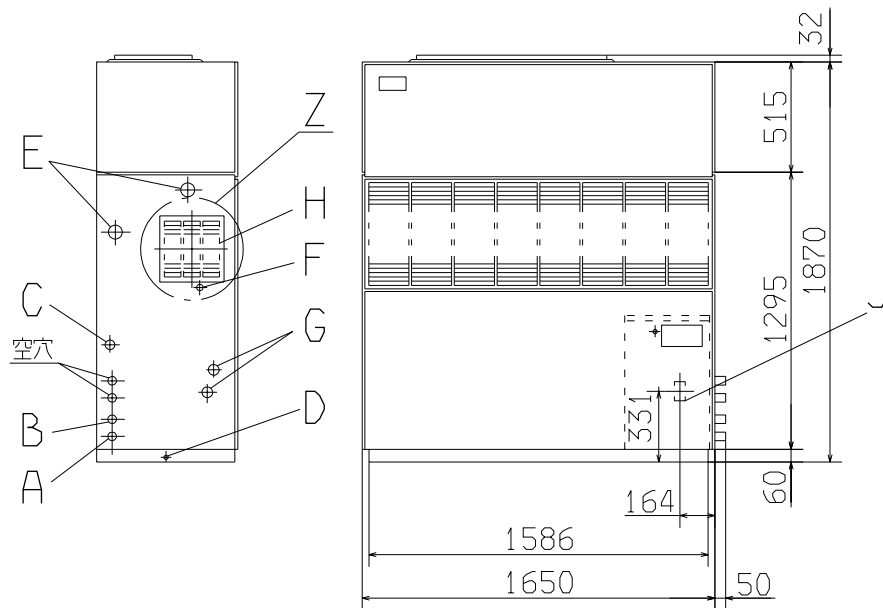
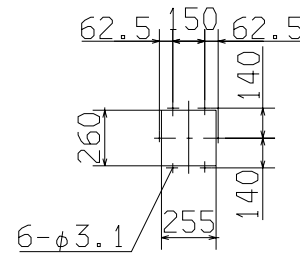


吹出口(送風機室天井)



Z部 吸込口兼外気取入口(側面)



記号	内 容	容
A	冷媒液配管(ろう付)	φ15.88X1.0
B	冷媒ガス配管(ろう付)	φ25.4X1.2
C	上部排水口	25A
D	下部排水口	20A
E	加熱器接続口	φ65(外板穴)
F	加湿器接続口	φ30(外板穴)
G	電線取入口	φ50(外板穴)
H	吸込口兼外気取入口	
I	ダクト接続口	
J	電源端子台	

適用機種	
形式	AP101C
発行者	名称 外形図
服部	図番 PAB000Z462
921218	訂符 業別 1/1