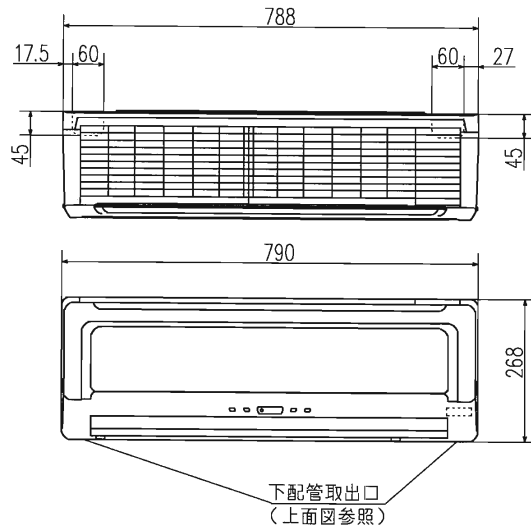
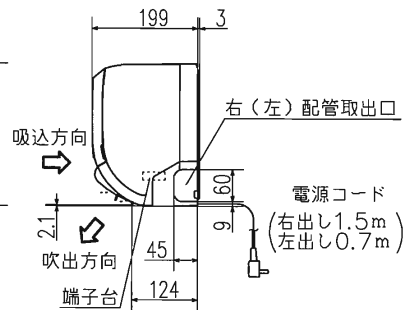
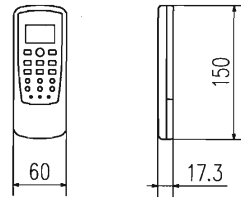


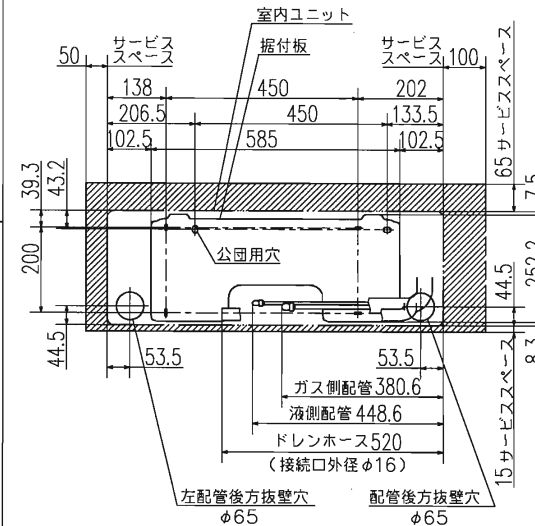
外形図 (室内ユニット)



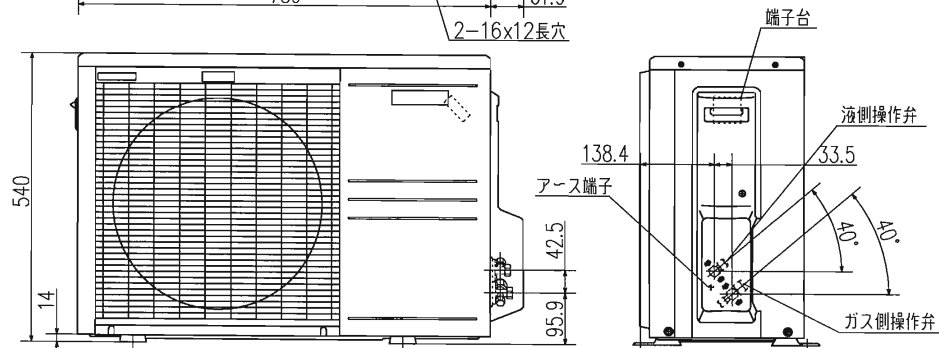
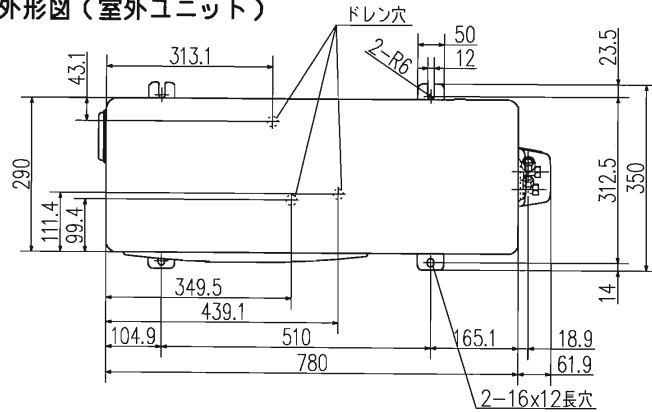
外形図 (リモコン)



据付スペース (室内ユニット) 正面図

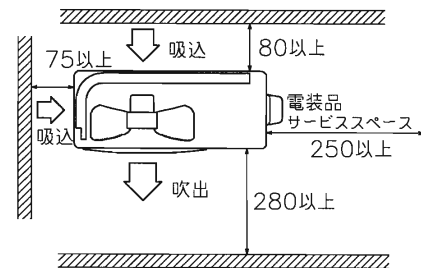


外形図 (室外ユニット)

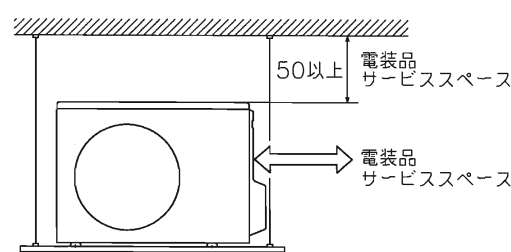


据付スペース (室外ユニット)

平地置の場合 (四面障壁不可)



ベランダ吊りの場合

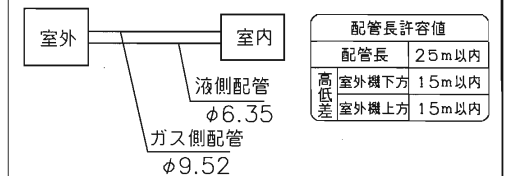


要目表	
名称	三菱重工ルームエアコン
形式	室内ユニット 室外ユニット
機	SRK40ZI2V-W SRC40ZI2V
電源	単相200V・50/60Hz
機能	冷房・ヒートポンプ暖房兼用・サーマルドライ
能力 kW	冷房 4.0 (0.6~4.4)
暖房	標準 5.0 (0.6~7.6)
暖房	低温 5.5
運転電流 A	冷 5.6 暖(標) 6.3 (15.0)
消費電力 W	冷 1110 暖(標) 1240
力率 %	冷 99 暖(標) 98
始動電流 A	6.3
外形寸法 (高×幅×奥) mm	268x790x199 540x780x290
製品質量 kg	8.5 38
冷圧縮機出力 W	1100
冷凍熱交換器	クロスフィン形 クロスフィン形
冷媒制御器	電子膨張弁
置	冷媒・封入量 kg R-410A・1.10
送風機出力 W	38 24
風量 m³/min	冷房 11.1 33
暖房	14.7 35
運転音 dB (A)	冷房 48 46
暖房	48 49

備考  
 1 性能はJIS C 9612に基く。  
 2 運転電流の( )内数値は最大電流を示す。  
 3 カラーは右表に示す。  
 4 能力の( )内数値は最小~最大の能力を示す。

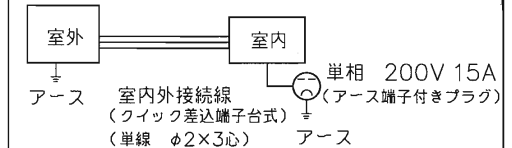
カラー	W
ホワイト	

配管接続図 (フレア接続)



配線接続図

注1) アースは室内、室外いずれかで必ず取ってください。



形式	SRK40ZI2V
発行者	鈴木
名称	仕様書
図番	061027 RKX000Z115
訂符	1/1
葉別	