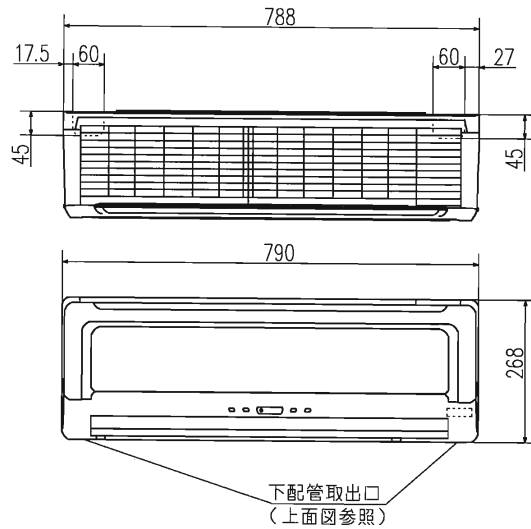
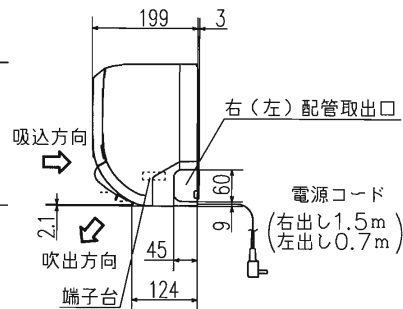
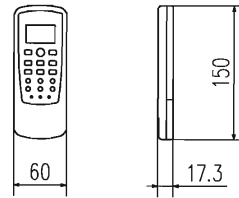


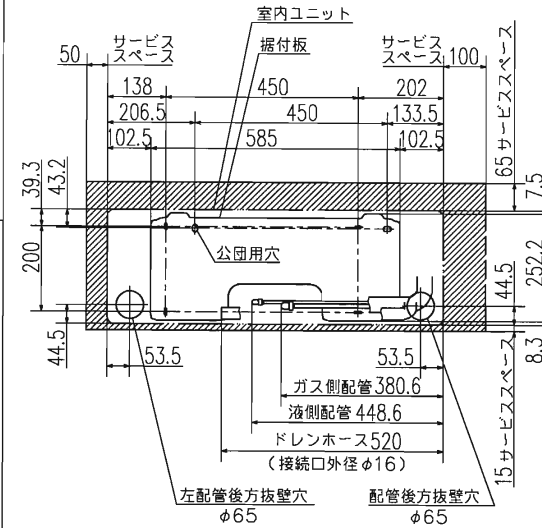
外形図（室内ユニット）



外形図（リモコン）



据付スペース（室内ユニット）正面図

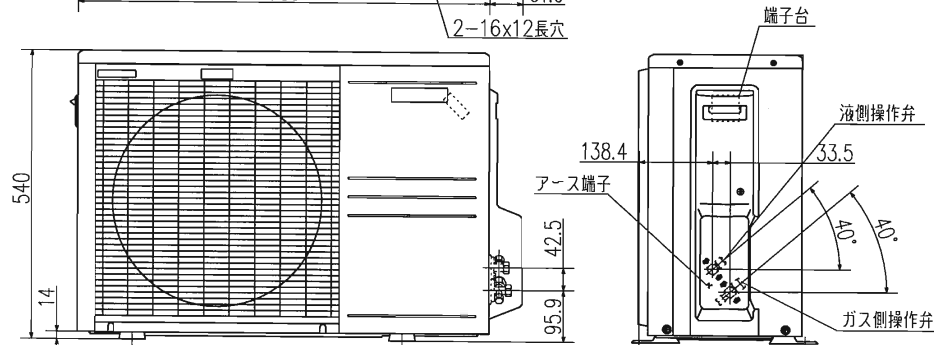
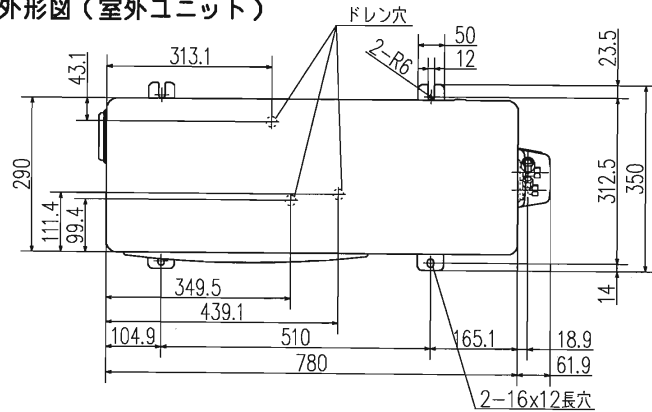


要目表		
名称	三菱重工ルームエアコン	
形式	室内ユニット	
	室外ユニット	
型式	SRK50ZI2V-W SRC50ZI2V	
電源	単相200V・50/60Hz	
機能	冷房・ヒートポンプ暖房兼用・サマールドライ	
能力 kW	冷房	5.0 (0.6~5.3)
	暖房	6.0 (0.6~7.9)
運転電流 A	冷房	9.4
	暖房	8.4 (15.0)
消費電力 W	冷房	1855
	暖房	1655
力率 %	冷房	99
	暖房	99
始動電流 A	9.4	
外形寸法 (高×幅×奥) mm	268×790×199	
製品質量 kg	8.5	
冷圧縮機出力 W	1500	
凍熱交換器	クロスフィン形	
装冷媒制御器	電子膨張弁	
置冷媒・封入量 kg	R-410A・1.10	
送風機出力 W	冷房	38
	暖房	24
風量 m ³ /min	冷房	11.7
	暖房	14.7
運転音 dB (A)	冷房	49
	暖房	48

備考
 1 性能はJIS C 9612に基く。
 2 運転電流の()内数値は最大電流を示す。
 3 カラーは右表に示す。
 4 能力の()内数値は最小~最大の能力を示す。

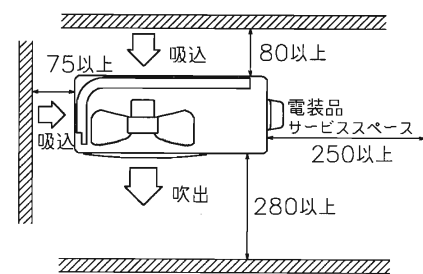
カラー	カラー
ホワイト	ホワイト

外形図（室外ユニット）

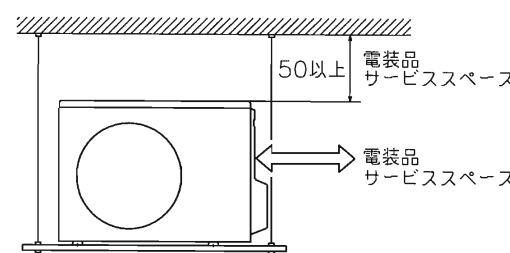


据付スペース（室外ユニット）

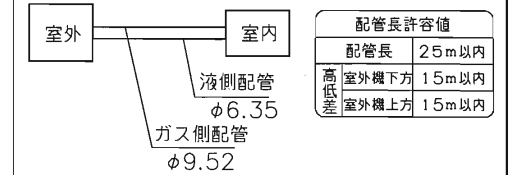
平地置の場合(四面障壁不可)



ベランダ吊りの場合

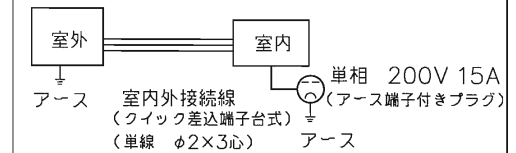


配管接続図（フレア接続）



配線接続図

注1) アースは室内、室外いずれかで必ず取ってください。



形式	SRK50ZI2V
発行者	名称
鈴木	仕様書
061027	図番
RKX000Z116	訂符
	業別
	1/1