

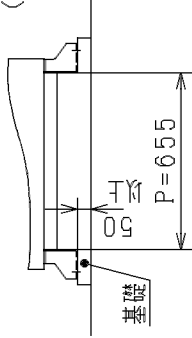
(注) 基礎工事について

コンクリート基礎はベタ基礎とするか、あるいは製品の足の部分に打つ場合は、足に沿う方向(長手方向)に打ってください。  
(奥行方向に打つと、ユニットの足の部分に変形する恐れがあります。)

ドレン抜き穴 (φ26)  
(ドレンボス(オプション) 取付位置)

空気吸込口

ドレン抜き穴  
(5-φ24)

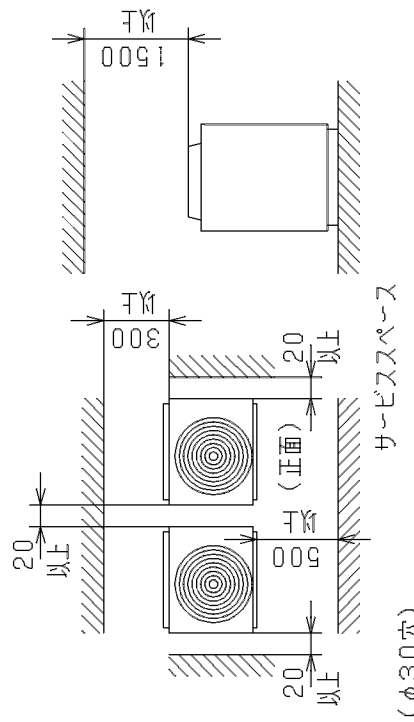


左右側面配管取出  
左右側面へ配管を取出す場合は、底ベース足の部分の基礎コンクリート等は上図のような基礎の間隔および高さを確保してください。基礎にふち石を使用する場合は、120°以上にしてください。

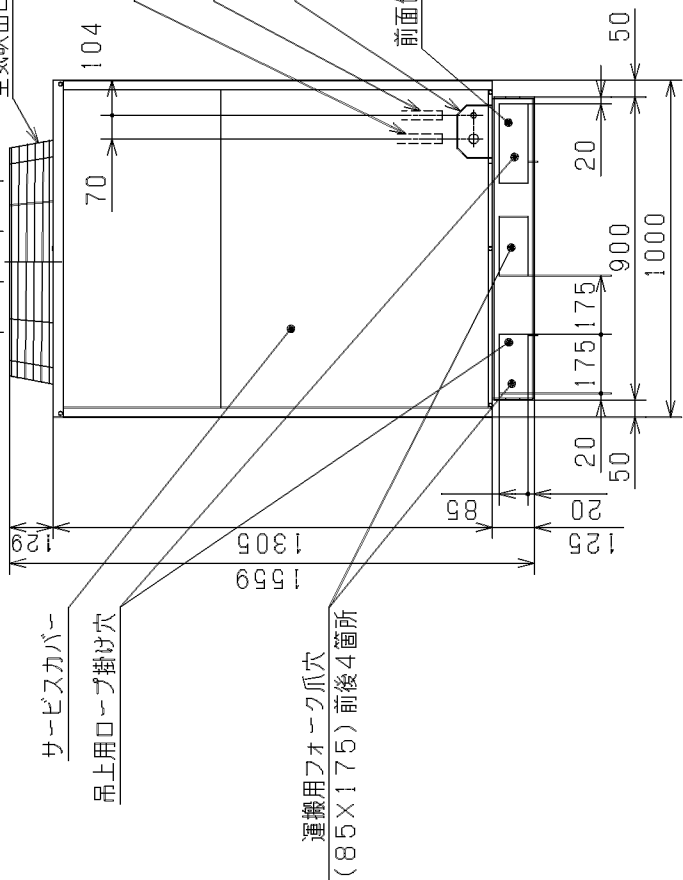
M12アンカボルト用穴 (4箇所)  
(32×16長穴)

右側配管取出  
操作回路接続口 (φ30穴)

電源接続口  
(φ30穴)



サービススペース



サービスカバー

吊上用ロープ掛け穴

運搬用フォーク爪穴  
(85×175) 前後4箇所

冷媒ガス配管接続口  
(φ25.4接続部ロー付)

冷媒液配管接続口  
(φ15.88接続部ロー付)

前面側配管取出口  
本箇所をご使用の場合、非スリット部をニップ等で切断してください。

前面側配管接続口、運搬用フォーク爪穴  
(85×235) 前後2箇所

前面側配管  
122 (冷媒ガス配管接続口)  
152 (冷媒液配管接続口)

背面側配管  
110

アース線接続端子 (M5)  
(電気品箱内)

前面側配管  
110

122 (冷媒ガス配管接続口)  
152 (冷媒液配管接続口)

背面側配管  
110

適用機種  
AUCP100HCL

形式  
AUCP

発行者  
笠原

名称  
室外機外形図 (OUTLINE)

図番  
06 720 LRC000Z014

訂符  
1/1

業別  
1